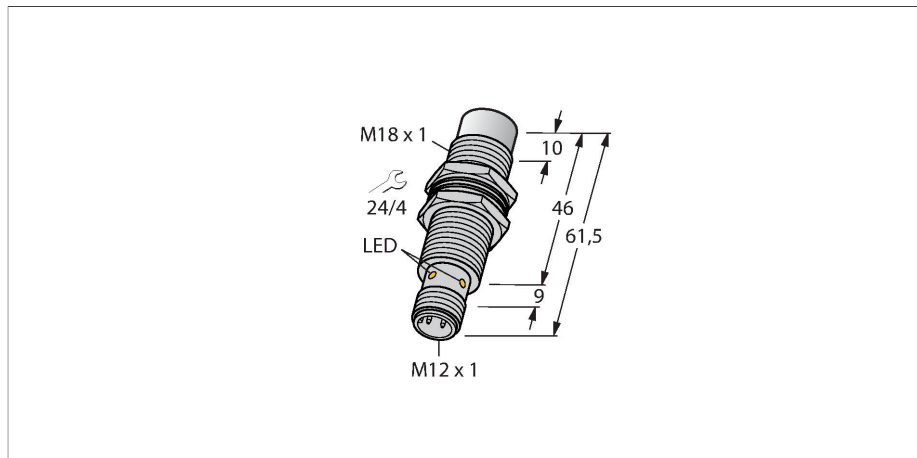


NI10U-MT18M-AD4X-H1144

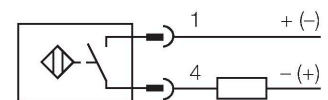
Indukční senzor



Vlastnosti

- závitové pouzdro M18 x 1
- mosaz, povlak PTFE
- faktor 1 pro všechny kovy
- odolnost vůči magnetickému poli
- 2drát DC, 10...65 VDC
- spínací kontakt
- konektor M12x1

Schéma zapojení



Technické údaje

Typ	NI10U-MT18M-AD4X-H1144
Ident.č.	4405071
Jmenovitá spínací vzdálenost	10 mm
Provedení	nevestavné
Zajištěná spínací vzdálenost	≤ (0,81 x S _n) mm
Opakovatelnost	≤ 2 % z rozsahu
Teplotní drift	≤ ± 10 % ≤ ± 15 %, ≤ -25 °C v ≥ +70 °C
Hystereze	3...20 %
Okolní teplota	-25... +70 °C
Napájecí napětí	10...65 VDC
Zvlnění	≤ 10 % U _{ss}
DC jmenovitý provozní proud	≤ 100 mA
Zbytkový proud	≤ 0.8 mA
Zkušební izolační napětí	≤ 0.5 kV
Ochrana proti zkratu	ano / taktovaná
Pokles napětí při I _s	≤ 5 V
Ochrana proti přerušení vodiče / přepólování	kompletní
Výstupní funkce	dvoudrát, spínací kontakt, dvoudrát
nejmenší provozní proud	≥ 3 mA
Frekvence spínání	0.01 kHz
Pouzdro	závitová pouzdra, M18 x 1
Rozměry	61.5 mm
Materiál pouzdra	kov, CuZn, PTFE povlak
Materiál aktivní plochy	plast, LCP, PTFE povlak
Utahovací moment upevňovací matice	15 Nm
Elektrické připojení	konektor, M12 x 1

Funkční princip

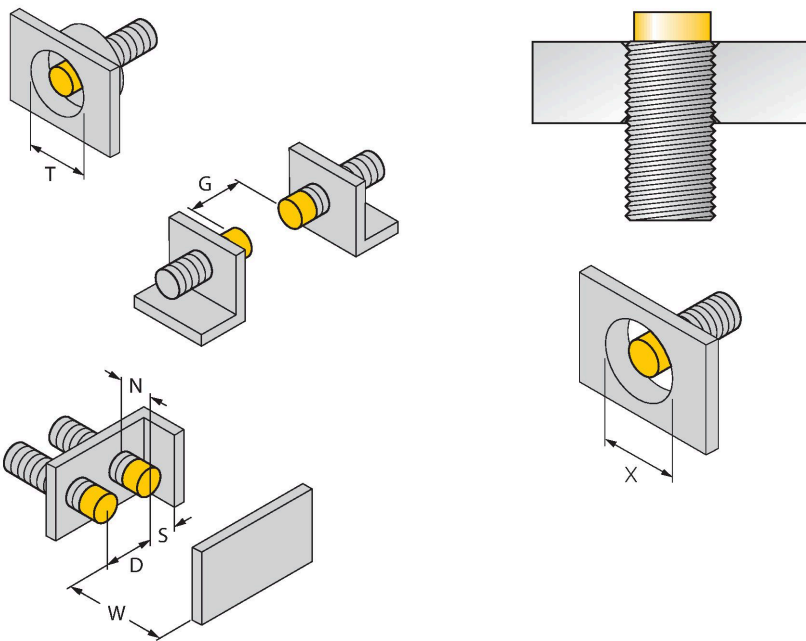
Indukční senzory detekují bezdotykově a bez opotřebení kovové objekty. Senzory *Uprox*[®] mají díky patentovanému vícecívkovému systému celou řadu výhod. Například vysokou spínací vzdálenost, maximální flexibilitu, vysokou bezpečnost provozu.

Technické údaje

Odolnost vůči vibracím	55 Hz (1 mm)
Odolnost proti rázům	30 g (11 ms)
Stupeň krytí	IP68
MTTF	874 let dle SN 29500 (Ed. 99) 40°C
Indikace stavu výstupu	LED, žlutá

Montážní pokyny

Montážní pokyny / popis



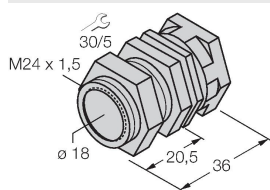
Vzdálenost D	3 x B
Vzdálenost W	3 x Sn
Vzdálenost T	3 x B
Vzdálenost S	1,5 x B
Vzdálenost G	6 x Sn
Vzdálenost N	2 x Sn
Průměr aktivní plochy B	Ø 18 mm

U všech nevestavných závitových senzorů uprox+ je možná vestavba až po hranu pouzdra. V tomto případě dojde ke snížení spínací vzdálenosti o 20%.
Při montáži na dno díry je třeba dodržet vzdálenost X = 70 mm.

Příslušenství

QMT-18

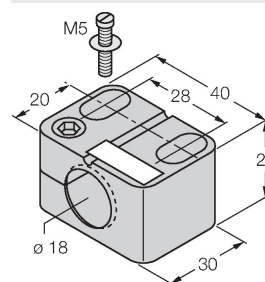
6945104



Úchytka pro rychlou montáž s dorazem, mosaz s TPFE povlakem, vnější závit M24 x 1.5. Upozornění: Spínací vzdálenost senzorů se může lišit při použití úchytek pro rychlou montáž.

BST-18B

6947214

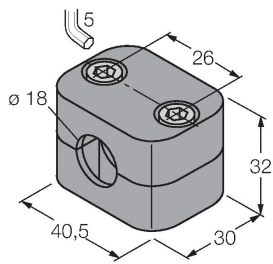


Montážní úchytka s pevným dorazem pro závitová pouzdra; materiál: PA6

BSS-18

6901320

Montážní úchytka pro válcová a závitová pouzdra; materiál: polypropylén



BL20-4DI-NAMUR

6827212

4 digitální vstupy dle EN 60947-5-6, pro senzory NAMUR, beznapěťové kontakty nebo 2drátové senzory uprox+.

