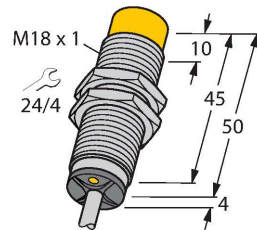


NI8-M18-AD4X

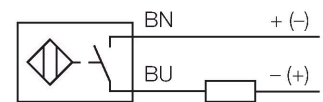
Indukční senzor



Vlastnosti

- závitové pouzdro M18 x 1
- chromovaná mosaz
- 2drát DC, 10...65 VDC
- spínací kontakt
- připojení kabelem

Schéma zapojení



Technické údaje

Typ	NI8-M18-AD4X
ID č.	44112
Všeobecné údaje	
Jmenovitá spínací vzdálenost	8 mm
Provedení	nevestavné
Zajištěná spínací vzdálenost	≤ (0,81 x Sn) mm
Faktor korekce	St37 = 1; Al = 0,3; nerez = 0,7; Ms = 0,4
Opakovatelnost	≤ 2 % z rozsahu
Teplotní drift	≤ ±10 %
Hystereze	1...15 %
Elektrické údaje	
Napájecí napětí	10...65 VDC
Zvlnění	≤ 10 % U _{ss}
DC jmenovitý provozní proud	≤ 100 mA
Zbytkový proud	≤ 0.6 mA
Zkušební izolační napětí	≤ 0.5 kV
Ochrana proti zkratu	ano / taktovaná
Pokles napětí při I _o	≤ 5 V
Ochrana proti přerušení vodiče / přepólování	kompletní
Výstupní funkce	dvoudrát, spínací, dvoudrát
nejmenší provozní proud	≥ 3 mA
Frekvence spínání	0.5 kHz
Mechanické údaje	
Pouzdro	závitové pouzdro, M18 x 1
Rozměry	54 mm
Materiál pouzdra	kov, CuZn, chromovaný

Funkční princip

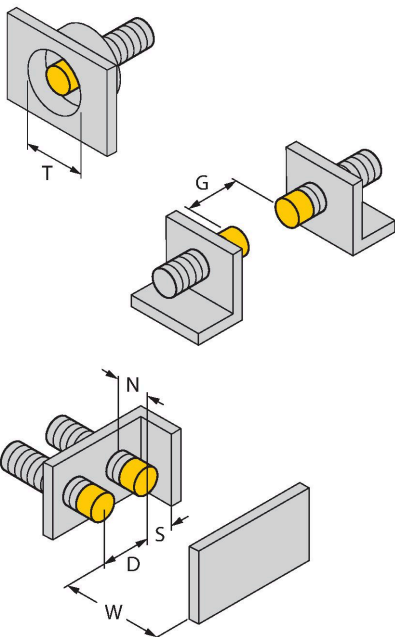
Indukční senzory detekují bezdotykově a bez opotřebení kovové objekty. Pracují na principu vysokofrekvenčního elektromagnetického střídavého pole, které je identifikovaným objektem zatlumováno. U indukčních senzorů je toto pole vytvářeno jedním LC-rezonančním obvodem s jednou cívku s feritovým jádrem.

Technické údaje

Materiál aktivní plochy	plast, PA12-GF30
Koncovka	plast, EPTR
Utahovací moment upevňovací matice	25 Nm
Elektrické připojení	kabel
Kabel	Ø 5.2 mm, LifYY, PVC, 2 m
Průřez vlákna	2 x 0.34 mm ²
Podmínky okolí	
Okolní teplota	-25... +70 °C
Odolnost vůči vibracím	55 Hz (1 mm)
Odolnost proti rázům	30 g (11 ms)
Stupeň krytí	IP67
MTTF	2283 let dle SN 29500 (Ed. 99) 40°C
Indikace stavu výstupu	LED, žlutá

Montážní pokyny

Montážní pokyny / popis



Vzdálenost D	3x B
Vzdálenost W	3 x Sn
Vzdálenost T	3 x B
Vzdálenost S	1,5 x B
Vzdálenost G	6x Sn
Vzdálenost N	2 x Sn
Průměr aktivní plochy B	Ø 18 mm

Příslušenství

BST-18B

6947214

Montážní úchytka s pevným dorazem pro závitová pouzdra; materiál: PA6



QM-18

6945102

Montážní úchytka s pevným dorazem; materiál: chromovaná mosaz vnější závit M24 x 1.5 Upozornění: Spínací vzdálenost senzorů se může lišit při použití úchytek pro rychlou montáž.



MW-18

6945004

Montážní úchytka pro závitová pouzdra; materiál: nerez A2 1.4301 (AISI 304)



BSS-18

6901320

Montážní úchytka pro válcová a závitová pouzdra; materiál: polypropylén

