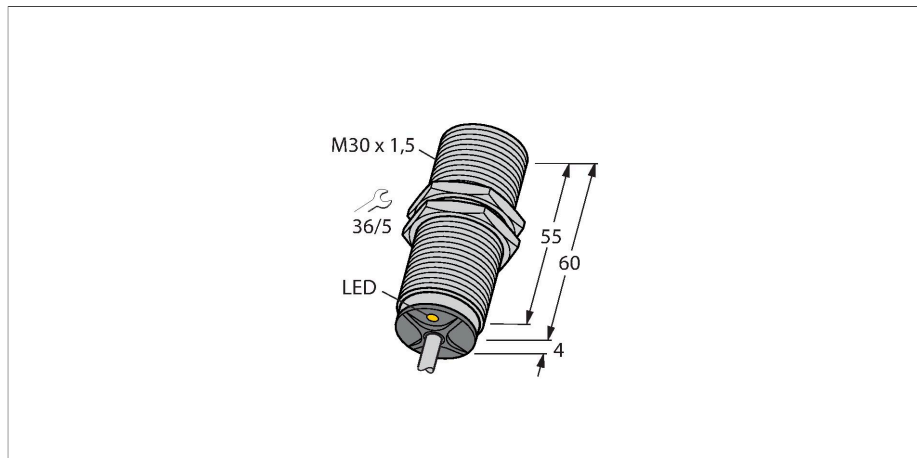


# BI12-M30-AD4X

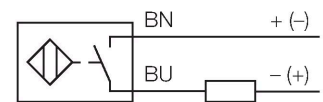
## Indukční senzor



### Vlastnosti

- závitové pouzdro M30x1,5
- chromovaná mosaz
- 2drát DC, 10...65 VDC
- spínací kontakt
- připojení kabelem

### Schéma zapojení



### Technické údaje

Typ	BI12-M30-AD4X
ID č.	4417035
<b>Všeobecné údaje</b>	
Jmenovitá spínací vzdálenost	12 mm
Montážní podmínky	vestavné
Zajištěná spínací vzdálenost	$\leq (0.81 \times S_n)$ mm
Faktor korekce	St37 = 1; Al = 0,3; nerez = 0,7; Ms = 0,4
Opakovatelnost	$\leq 2 \%$ z rozsahu
Teplotní drift	$\leq \pm 10 \%$
Hystereze	1...15 %
<b>Elektrické údaje</b>	
Napájecí napětí $U_b$	10...65 VDC
Zvlnění $U_{ss}$	$\leq 10 \%$ $U_{Bmax}$
DC jmenovitý provozní proud $I_b$	$\leq 100$ mA
Zbytkový proud	$\leq 0.6$ mA
Zkušební izolační napětí	0.5 kV
Ochrana proti zkratu	ano/taktovaná
Pokles napětí při $I_b$	$\leq 5$ V
Ochrana proti přerušení vodiče/obrácené polaritě	kompletní
Výstupní funkce	dvoudrát, spínací, dvoudrát
nejmenší provozní proud	$\geq 3$ mA
Frekvence spínání	0.5 kHz
<b>Mechanické údaje</b>	
Pouzdro	závitové pouzdro, M30 x 1.5
Rozměry	64 mm
Materiál pouzdra	kov, CuZn, chromovaný

### Funkční princip

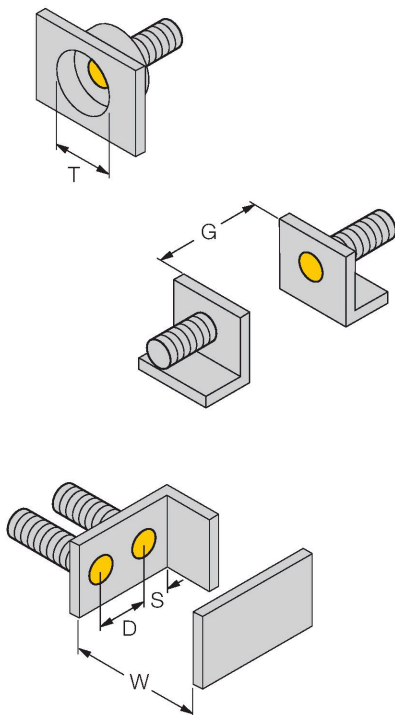
Indukční senzory detekují bezdotykově a bez opotřebení kovové objekty. Pracují na principu vysokofrekvenčního elektromagnetického střídavého pole, které je identifikovaným objektem zatlumováno. U indukčních senzorů je toto pole vytvářeno jedním LC-rezonančním obvodem s jednou cívku s feritovým jádrem.

## Technické údaje

Materiál aktivní plochy	plast, PA12-GF30
Koncovka	plast, EPTR
Utahovací moment upevňovací matice	75 Nm
Elektrické připojení	kabel
Kabel	Ø 5.2 mm, LifYY, PVC, 2 m
Průřez vlákna	2 x 0.34 mm <sup>2</sup>
<b>Podmínky okolí</b>	
Okolní teplota	-25... +70 °C
Odolnost vůči vibracím	55 Hz (1 mm)
Odolnost proti rázům	30 g (11 ms)
Stupeň krytí	IP67
MTTF	2283 let dle SN 29500 (Ed. 99) 40°C
Indikace stavu výstupu	LED, žlutá

## Montážní pokyny

### Montážní pokyny / popis



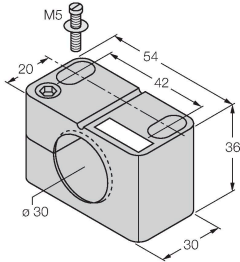
Vzdálenost D	2 x B
Vzdálenost W	3 x Sn
Vzdálenost T	3 x B
Vzdálenost S	1,5 x B
Vzdálenost G	6x Sn
Průměr aktivní plochy B	Ø 30 mm

## Příslušenství

BST-30B

6947216

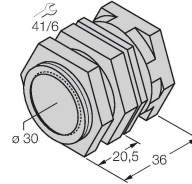
Montážní úchytka s pevným dorazem pro závitová pouzdra; materiál: PA6



QM-30

6945103

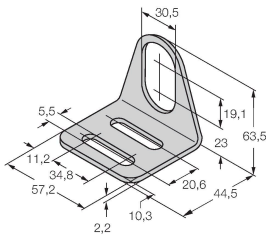
Montážní úchytka s pevným dorazem; materiál: chromovaná mosaz vnější závit M36 x 1.5 Upozornění: Spínací vzdálenost senzorů se může lišit při použití úchytek pro rychlou montáž.



MW30

6945005

Montážní úchytka pro závitová pouzdra; materiál: nerez A2 1.4301 (AISI 304)



BSS-30

6901319

Montážní úchytka pro válcová a závitová pouzdra; materiál: polypropylén

