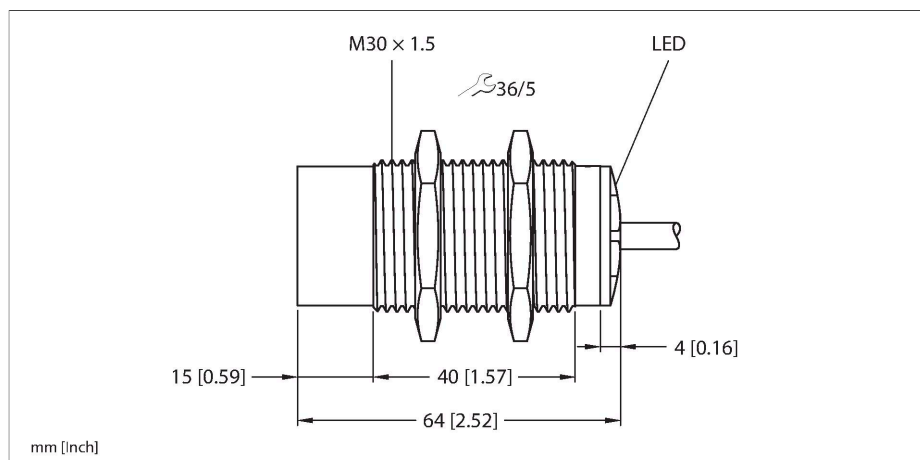


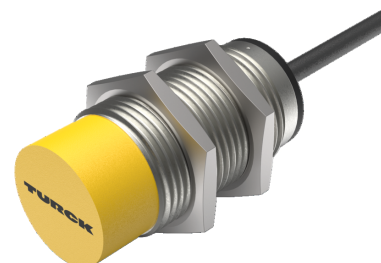
NI15-M30-AD4X

Indukční senzor



Technické údaje

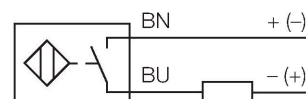
Typ	NI15-M30-AD4X
ID č.	44172
Všeobecné údaje	
Jmenovitá spínací vzdálenost	15 mm
Montážní podmínky	nevestavné
Zajištěná spínací vzdálenost	$\leq (0.81 \times S_n)$ mm
Faktor korekce	St37 = 1; Al = 0,3; nerez = 0,7; Ms = 0,4
Opakovatelnost	$\leq 2\%$ z rozsahu
Teplotní drift	$\leq \pm 10\%$
Hystereze	1...15 %
Elektrické údaje	
Napájecí napětí U_B	10...65 VDC
Zvlnění U_{ss}	$\leq 10\% U_{Bmax}$
DC jmenovitý provozní proud I_e	≤ 100 mA
Zbytkový proud	≤ 0.6 mA
Zkušební izolační napětí	0.5 kV
Ochrana proti zkratu	ano/taktovaná
Pokles napětí při I_e	≤ 5 V
Ochrana proti přerušení vodiče/obrácené polaritě	kompletní
Výstupní funkce	dvoudrát, spínací, dvoudrát
nejmenší provozní proud	≥ 3 mA
Frekvence spínání	0.2 kHz
Mechanické údaje	
Pouzdro	závitové pouzdro, M30 x 1.5
Rozměry	64 mm
Materiál pouzdra	kov, CuZn, chromovaný



Vlastnosti

- závitové pouzdro M30x1,5
- chromovaná mosaz
- 2drát DC, 10...65 VDC
- spínací kontakt
- připojení kabelem

Schéma zapojení



Funkční princip

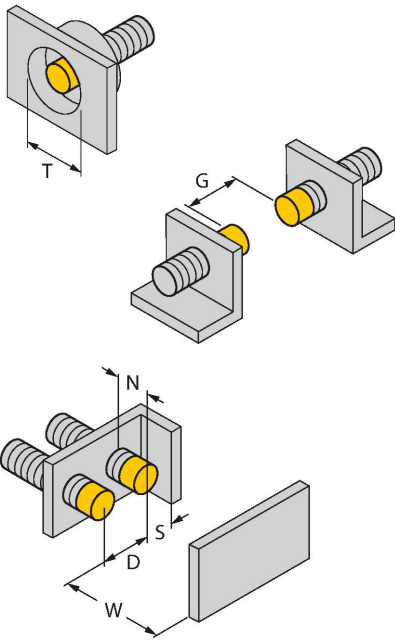
Indukční senzory detekují bezdotykově a bez opotřebení kovové objekty. Pracují na principu vysokofrekvenčního elektromagnetického střídavého pole, které je identifikovaným objektem zatlumováno. U indukčních senzorů je toto pole vytvářeno jedním LC-rezonančním obvodem s jednou cívkou s feritovým jádrem.

Technické údaje

Materiál aktivní plochy	plast, PA12-GF30
Koncovka	plast, EPTR
Utahovací moment upevňovací matice	75 Nm
Elektrické připojení	kabel
Kabel	Ø 5.2 mm, LifYY, PVC, 2 m
Průřez vlákna	2 x 0.34 mm ²
Podmínky okolí	
Okolní teplota	-25... +70 °C
Odolnost vůči vibracím	55 Hz (1 mm)
Odolnost proti rázům	30 g (11 ms)
Stupeň krytí	IP67
MTTF	2283 let dle SN 29500 (Ed. 99) 40°C
Indikace stavu výstupu	LED, žlutá

Montážní pokyny

Montážní pokyny / popis



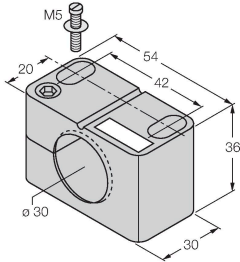
Vzdálenost D	3x B
Vzdálenost W	3 x Sn
Vzdálenost T	3 x B
Vzdálenost S	1,5 x B
Vzdálenost G	6x Sn
Vzdálenost N	20 mm
Průměr aktivní plochy B	Ø 30 mm

Příslušenství

BST-30B

6947216

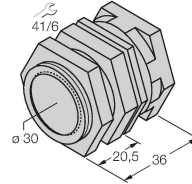
Montážní úchytka s pevným dorazem pro závitová pouzdra; materiál: PA6



QM-30

6945103

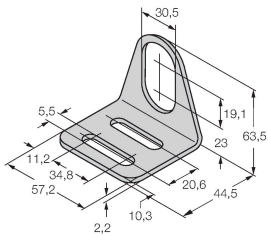
Montážní úchytka s pevným dorazem; materiál: chromovaná mosaz vnější závit M36 x 1.5 Upozornění: Spínací vzdálenost senzorů se může lišit při použití úchytek pro rychlou montáž.



MW30

6945005

Montážní úchytka pro závitová pouzdra; materiál: nerez A2 1.4301 (AISI 304)



BSS-30

6901319

Montážní úchytka pro válcová a závitová pouzdra; materiál: polypropylén

