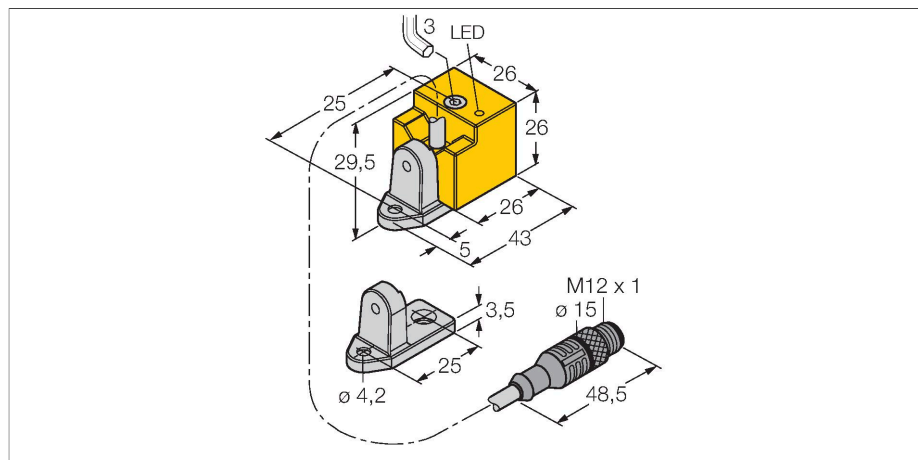


NI15-QN26-AD4X-0.15XOR-RS4.23/S100-S1589

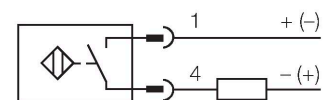
Indukční senzor – s rozšířeným teplotním rozsahem



Vlastnosti

- kvádřové pouzdro, výška 26mm
- aktivní plocha otočná do 4 poloh
- plast PBT-GF30-V0
- LED s vysokou svítivostí
- pouzdro s povrchovou úpravou pro svařovny
- teplotní rozsah do +100 °C
- 2drát DC, 10...65 VDC
- spínací kontakt
- kabel s konektorem

Schéma zapojení

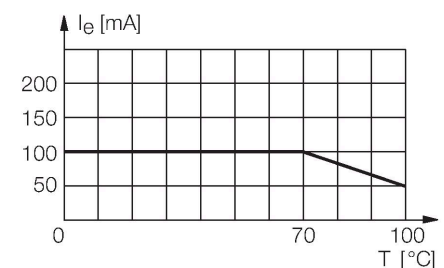


Technické údaje

Typ	NI15-QN26-AD4X-0.15XOR-RS4.23/S100-S1589
Ident.č.	4470232
Special version	Max. okolní teplota = 100 °C WeldGuard™ povlak
Jmenovitá spínací vzdálenost	15 mm
Provedení	nevestavné
Zajištěná spínací vzdálenost	≤ (0,81 x Sn) mm
Faktor korekce	St37 = 1; Al = 0,3; nerez = 0,7; Ms = 0,4
Opakovatelnost	≤ 2 % z rozsahu
Teplotní drift	≤ ± 10 % ≤ ± 20 %, ≥ +70 °C
Hystereze	1...15 %
Okolní teplota	-25... +100 °C
Napájecí napětí	10...65 VDC
Zvlnění	≤ 10 % U _{ss}
DC jmenovitý provozní proud	≤ 100 mA
Proud výstupu	viz výkonová křivka
Zbytkový proud	≤ 0.6 mA
Zkušební izolační napětí	≤ 0.5 kV
Ochrana proti zkratu	ano / taktovaná
Pokles napětí při I _e	≤ 5 V
Ochrana proti přerušení vodiče / přepólování	kompletní
Výstupní funkce	dvoudrát, spínací kontakt, dvoudrát
nejmenší provozní proud	≥ 3 mA
Frekvence spínání	0.5 kHz

Funkční princip

Indukční senzory detekují bezdotykově a bez opotřebení kovové objekty. Pracují na principu vysokofrekvenčního elektromagnetického střídavého pole, které je identifikovaným objektem zatlumováno. U indukčních senzorů je toto pole vytvářeno jedním LC-rezonančním obvodem s jednou cívku s feritovým jádrem.

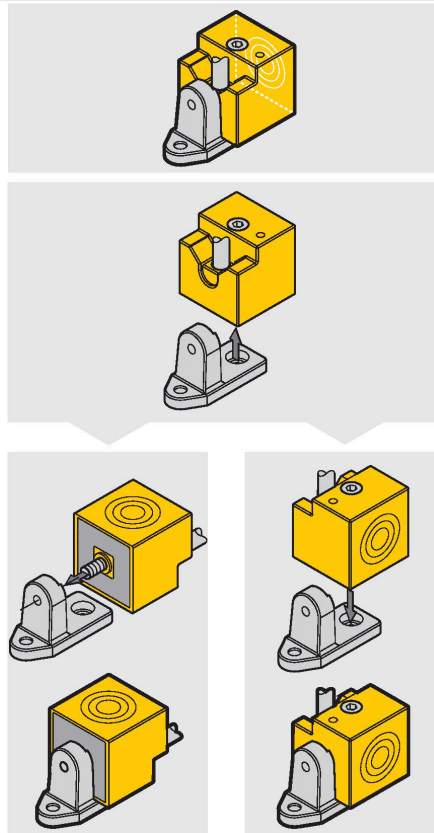
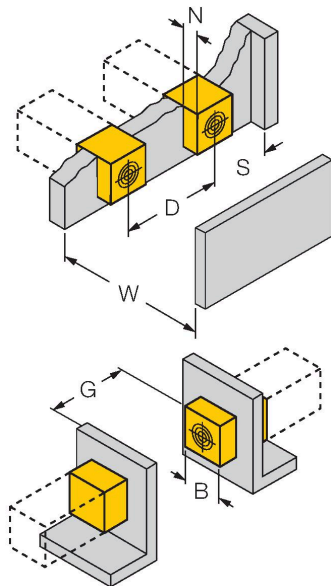


Technické údaje

Pouzdro	kvádrové pouzdro, QN26
Rozměry	43 x 26 x 26 mm
	aktivní plocha otočná do 4 poloh
Materiál pouzdra	plast, PBT-GF30-V0, povlak weldguard
Materiál převlečné matice	CuZn, PTFE povlak
Elektrické připojení	kabel s konektorem , M12 x 1
Kabel	Ø 4.4 mm, oranžová, Lif12Y11X, PUR, 0.15 m
Průřez vlákna	2 x 0.34 mm ²
Odolnost vůči vibracím	55 Hz (1 mm)
Odolnost proti rázům	30 g (11 ms)
Stupeň krytí	IP67
Indikace stavu výstupu	LED
Součást dodávky	otočné úchytky

Montážní pokyny

Montážní pokyny / popis



Vzdálenost D	3x B
Vzdálenost W	3 x Sn
Vzdálenost S	1,5x B
Vzdálenost G	6 x Sn
Vzdálenost N	1 x B
Šířka aktivní plochy B	26 mm

Montáž pomocí šroubů
DIN 6912 s vnitřním šestihranem
M4 x 30 (součást dodávky).
DIN 84 s drážkou
Není součástí dodávky.