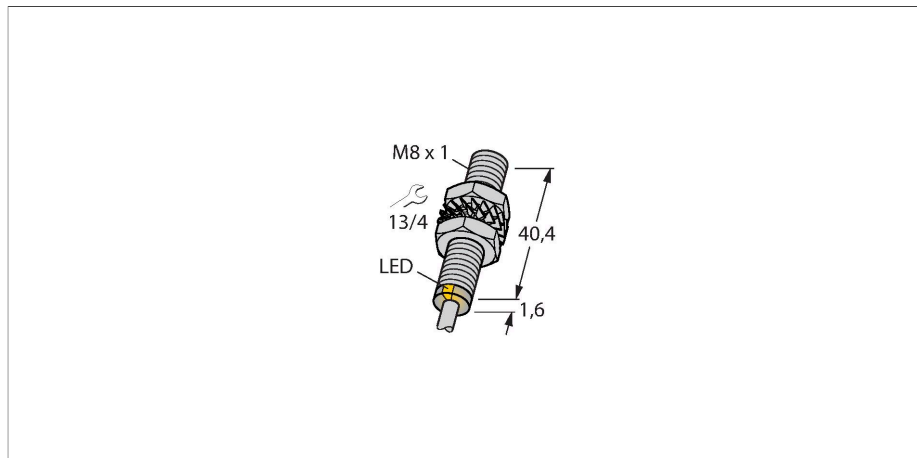


BI2-EG08-AG41X

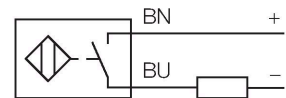
Indukční senzor – se zvýšenou spínací vzdáleností



Vlastnosti

- závitové pouzdro M8x1
- nerez 1.4427 SO
- větší snímací rozsah
- 2drát DC, 10...55 VDC
- pevná polarita
- spínací kontakt
- připojení kabelem

Schéma zapojení



Technické údaje

Typ	BI2-EG08-AG41X
ID č.	4562000
Všeobecné údaje	
Jmenovitá spínací vzdálenost	2 mm
Provedení	vestavné
Zajištěná spínací vzdálenost	$\leq (0,81 \times S_n)$ mm
Faktor korekce	St37 = 1; Al = 0,3; nerez = 0,7; Ms = 0,4
Opakovatelnost	$\leq 2 \%$ z rozsahu
Teplotní drift	$\leq \pm 10 \%$
Hystereze	1...15 %
Elektrické údaje	
Napájecí napětí	10...55 VDC
Zvlnění	$\leq 10 \%$ U_{ss}
DC jmenovitý provozní proud	≤ 100 mA
Zbytkový proud	≤ 0.6 mA
Zkušební izolační napětí	≤ 0.5 kV
Ochrana proti zkratu	ano / taktovaná
Pokles napětí při I_o	≤ 3.5 V
Ochrana proti přerušení vodiče / přepólování	pevná polarita
Výstupní funkce	spínací, dvoudrát
nejmenší provozní proud	≥ 3 mA
Frekvence spínání	0.3 kHz
Mechanické údaje	
Pouzdro	závitové pouzdro, M8 x 1
Rozměry	42 mm
Materiál pouzdra	nerez ocel, 1.4427 SO

Funkční princip

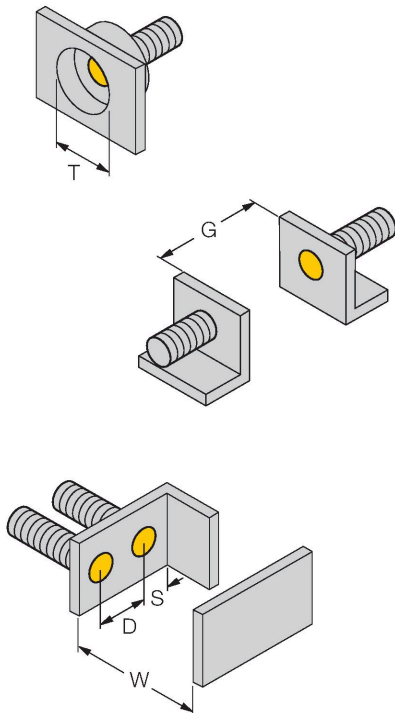
Indukční senzory detekují bezdotykově a bez opotřebení kovové objekty. Pracují na principu vysokofrekvenčního elektromagnetického střídavého pole, které je identifikovaným objektem zatlumováno. U indukčních senzorů je toto pole vytvářeno jedním LC-rezonančním obvodem s jednou cívku s feritovým jádrem.

Technické údaje

Materiál aktivní plochy	plast, PA12-GF30
Koncovka	plast, PA12-GF30
Utahovací moment upevňovací matice	5 Nm
Elektrické připojení	kabel
Kabel	Ø 4 mm, LiYY-11Y, PUR, 2 m
Průřez vlákna	2 x 0.25 mm ²
Podmínky okolí	
Okolní teplota	-25... +70 °C
Odolnost vůči vibracím	55 Hz (1 mm)
Odolnost proti rázům	30 g (11 ms)
Stupeň krytí	IP67
MTTF	2283 let dle SN 29500 (Ed. 99) 40°C
Indikace stavu výstupu	LED, žlutá

Montážní pokyny

Montážní pokyny / popis



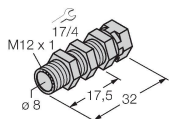
Vzdálenost D	2 x B
Vzdálenost W	3 x Sn
Vzdálenost T	3 x B
Vzdálenost S	1,5 x B
Vzdálenost G	6x Sn
Průměr aktivní plochy B	Ø 8 mm

Příslušenství

QM-08

6945100

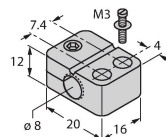
Montážní úchytka s pevným dorazem; materiál: chromovaná mosaz vnější závit M12x1, upozornění: spínací vzdálenost senzoru může být při použití montážní úchytky snížena



BST-08B

6947210

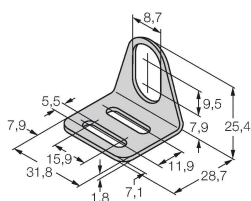
Montážní úchytka s pevným dorazem pro závitová pouzdra; materiál: PA6



MW-08

6945008

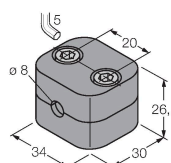
Montážní úchytka pro závitová pouzdra; materiál: nerez A2 1.4301 (AISI 304)



BSS-08

6901322

Montážní úchytka pro válcová a závitová pouzdra; materiál: polypropylén



MBS80

69479

Montážní úchytka pro válcová pouzdra; materiál těla: eloxovaný hliník

