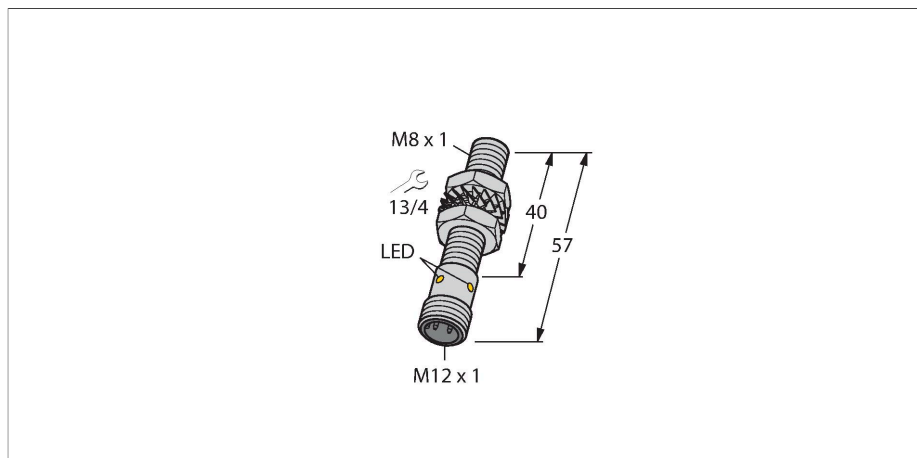


# BI2-EG08-AG41X-H1341

## Indukční senzor – se zvýšenou spínací vzdáleností



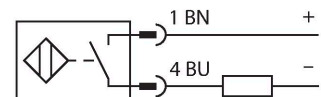
### Technické údaje

Typ	BI2-EG08-AG41X-H1341
ID č.	4562001
<b>Všeobecné údaje</b>	
Jmenovitá spínací vzdálenost	2 mm
Montážní podmínky	vestavné
Zajištěná spínací vzdálenost	$\leq (0.81 \times S_n)$ mm
Faktor korekce	St37 = 1; Al = 0,3; nerez = 0,7; Ms = 0,4
Opakovatelnost	$\leq 2$ % z rozsahu
Teplotní drift	$\leq \pm 10$ %
Hystereze	1...15 %
<b>Elektrické údaje</b>	
Napájecí napětí $U_B$	10...55 VDC
Zvlnění $U_{ss}$	$\leq 10$ % $U_{Bmax}$
DC jmenovitý provozní proud $I_e$	$\leq 100$ mA
Zbytkový proud	$\leq 0.6$ mA
Zkušební izolační napětí	0.5 kV
Ochrana proti zkratu	ano/taktovaná
Pokles napětí při $I_e$	$\leq 3.5$ V
Ochrana proti přerušení vodiče/obrácené polaritě	pevná polarita
Výstupní funkce	spínací, dvoudrát
nejmenší provozní proud	$\geq 3$ mA
Frekvence spínání	0.3 kHz
<b>Mechanické údaje</b>	
Pouzdro	závitové pouzdro, M8 x 1
Rozměry	57 mm
Materiál pouzdra	nerez ocel, 1.4427 SO

### Vlastnosti

- závitové pouzdro M8x1
- nerez 1.4427 SO
- větší snímací rozsah
- 2drát DC, 10...55 VDC
- pevná polarita
- spínací kontakt
- konektor M12x1

### Schéma zapojení



### Funkční princip

Indukční senzory detekují bezdotykově a bez opotřebení kovové objekty. Pracují na principu vysokofrekvenčního elektromagnetického střídavého pole, které je identifikovaným objektem zatlumováno. U indukčních senzorů je toto pole vytvářeno jedním LC-rezonančním obvodem s jednou cívkou s feritovým jádrem.

## Technické údaje

Materiál aktivní plochy	plast
Utahovací moment upevňovací matice	5 Nm
Elektrické připojení	konektor, M12 x 1
<b>Podmínky okolí</b>	
Okolní teplota	-25... +70 °C
Odolnost vůči vibracím	55 Hz (1 mm)
Odolnost proti rázům	30 g (11 ms)
Stupeň krytí	IP67
MTTF	2283 let dle SN 29500 (Ed. 99) 40°C
Indikace stavu výstupu	LED, žlutá

## Montážní pokyny

### Montážní pokyny / popis



Vzdálenost D	2 x B
Vzdálenost W	3 x Sn
Vzdálenost T	3 x B
Vzdálenost S	1,5 x B
Vzdálenost G	6x Sn
Průměr aktivní plochy B	Ø 8 mm

**Příslušenství**

QM-08	6945100	Montážní úchytka s pevným dorazem; materiál: chromovaná mosaz vnější závit M12x1, upozornění: spínací vzdálenost senzoru může být při použití montážní úchytky snížena	BST-08B	6947210	Montážní úchytka s pevným dorazem pro závitová pouzdra; materiál: PA6
MW08	6945008	Montážní úchytka pro závitová pouzdra; materiál: nerez A2 1.4301 (AISI 304)	BSS-08	6901322	Montážní úchytka pro válcová a závitová pouzdra; materiál: polypropylén
MBS80	69479	Montážní úchytka pro válcová pouzdra; materiál těla: eloxovaný hliník			

**Příslušenství**

Rozměrový náčrtek	Typ	ID č.	Připojovací kabel, zásuvka M12 přímá 3pinová, nerezová převlečná matice, délka: 2 m, materiál kabelu: šedé PVC, teplotní rozsah: -25...+80 °C
	RKH4-2/TFE	6935482	
	RKH4-2/TFG	6934384	Připojovací kabel, zásuvka M12 přímá 3pinová, nerezová převlečná matice, délka: 2 m, materiál kabelu: šedé TPE, teplotní rozsah: -40...+105 °C