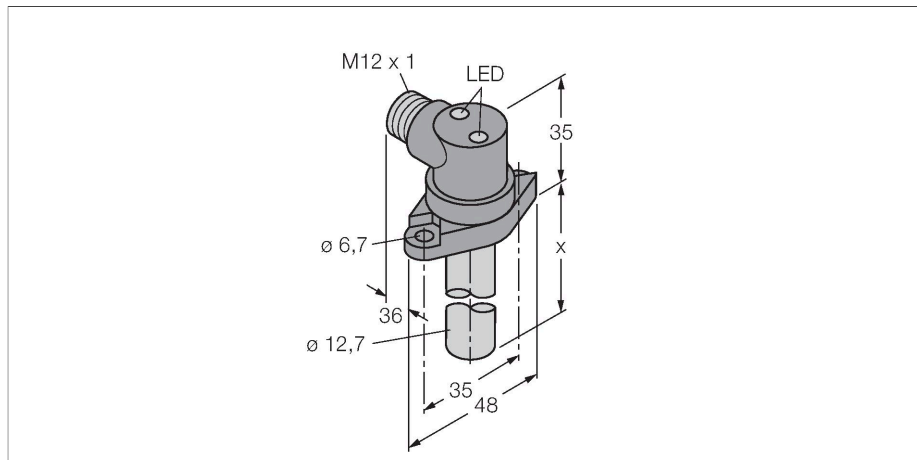


BI2-CRS260-AP4X2-H1141/S34

Indukční senzor – pro vysoké tlaky



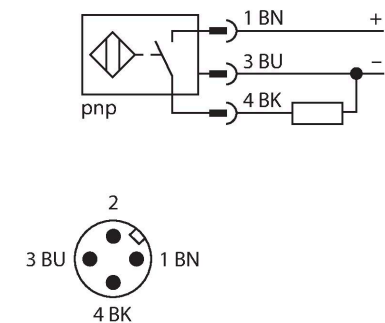
Technické údaje

Typ	BI2-CRS260-AP4X2-H1141/S34
ID č.	4570890
Special version	S34 odpovídá: odolnost vůči magnetickému poli
Všeobecné údaje	
Jmenovitá spínací vzdálenost	2 mm
Provedení	vestavné
Zajištěná spínací vzdálenost	$\leq (0,81 \times S_n)$ mm
Faktor korekce	St37 = 1; Al = 0,3; nerez = 0,7; Ms = 0,4
Opakovatelnost	$\leq 2\%$ z rozsahu
Statický tlak	≤ 200 bar
Dynamický tlak	≤ 100 bar
Přípustné kontaktní médium	elektricky vodivé
Teplotní drift	$\leq \pm 10\%$
Hystereze	3...15 %
Elektrické údaje	
Napájecí napětí	10...65 VDC
Zvlnění	$\leq 10\% U_{ss}$
DC jmenovitý provozní proud	≤ 200 mA
Proud naprázdno	15 mA
Zbytkový proud	$\leq 0,1$ mA
Zkušební izolační napětí	$\leq 0,5$ kV
Ochrana proti zkratu	ano / taktovaná
Pokles napětí při I_o	$\leq 1,8$ V
Ochrana proti přerušení vodiče / přepólování	ano / kompletní
Výstupní funkce	třídrát, spínací, PNP
Frekvence spínání	0.03 kHz

Vlastnosti

- Válcové pouzdro, chromovaná mosaz
- průměr 12,7 mm
- pouzdro GD-Zn chromátované
- přípustný tlak statický / dynamický 200 / 100 barů
- odolnost vůči magnetickým AC i DC polím
- 3drát DC, 10...65 VDC
- spínací PNP výstup
- konektor M12x1

Schéma zapojení



Funkční princip

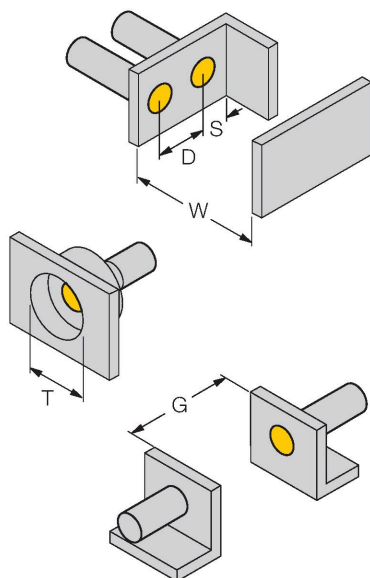
Indukční senzory detekují bezdotykově a bez opotřebení kovové objekty. Pracují na principu vysokofrekvenčního elektromagnetického střídavého pole, které je identifikovaným objektem zatlumováno. Pole je vytvářeno jedním LC-rezonančním obvodem s jednou cívkou s feritovým jádrem. Tlakuvzdorné indukční senzory jsou odolné vysokým tlakům. Jsou proto vhodné např. pro snímání polohy v hydraulických válcích.

Technické údaje

Mechanické údaje	
Pouzdro	válcové pouzdro, 12.7 mm
Délka čidla	26 mm, délka čidla x
Materiál pouzdra	kov, 1.4305 (AISI 303)
Materiál aktivní plochy	plast, PA12-GF30
Tělo konektoru	kov, GdZn, chromátováno
Utahovací moment upevňovacích šroubů	7.3 Nm
Elektrické připojení	konektor, M12 x 1
Podmínky okolí	
Okolní teplota	-25... +70 °C
Odolnost vůči vibracím	55 Hz (1 mm)
Odolnost proti rázům	30 g (11 ms)
Stupeň krytí	IP67
Indikace napájení	LED, zelená
Indikace stavu výstupu	LED, žlutá
Součást dodávky	2x šroub s vnitřním šestihranem 1/4"-20 NPT, 5/8" dlouhý

Montážní pokyny

Montážní pokyny / popis



Vzdálenost D	2 x B
Vzdálenost W	3 x Sn
Vzdálenost T	3 x B
Vzdálenost S	1,5 x B
Vzdálenost G	6 x Sn
Průměr aktivní plochy B	Ø 12.7 mm

Montážní příruba a dodávaný O-kroužek snímače jsou určeny pro vysoké statické a dynamické tlaky. Aby byla zajištěna pevnost v tlaku, musí být montážní plocha navržena odpovídajícím způsobem.

Při montáži se ujistěte, že montážní plochy jsou suché a bez prachu. Dbejte také na to, že při montáži může z hydraulického systému olej uniknout a znečistit montážní plochu. V takovém případě není zajištěno správné utěsnění.

Doporučené vzdálenosti:
 0.64...1.19 mm od koncové příruby hydraulického válce, aby byly pokryty tolerance a opotřebení.
 > 2,8 mm od pístní tyče hydraulického válce, aby bylo zajištěno rozepnutí výstupu senzoru.