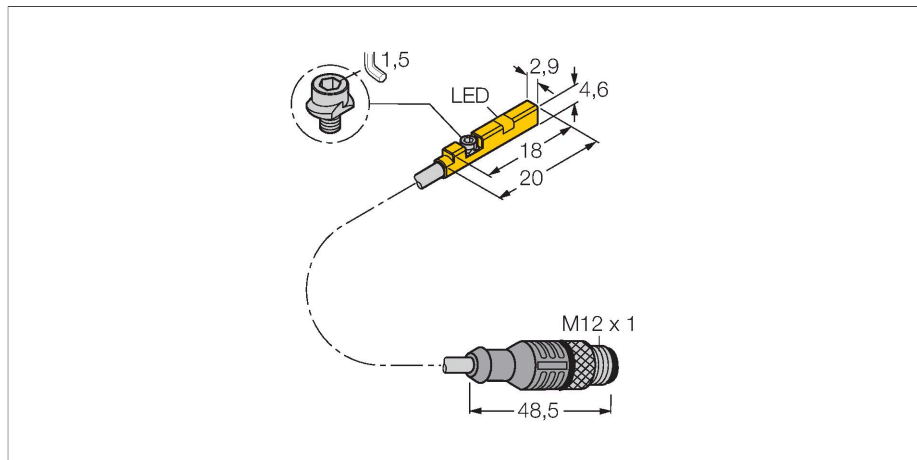


# BIM-UNR-AN6X-0.3-RS4

## Magnetický senzor – pro pneumatické válce

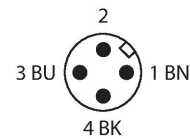
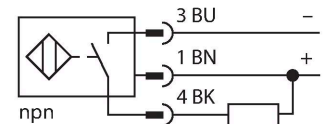


### Vlastnosti

- pro válce s C drážkou bez montážního příslušenství
- příslušenství pro montáž na jiné typy válců
- montáž jednou rukou
- stabilní upevnění
- magnetorezistivní senzor
- DC 3drát, 11...30 VDC
- spínací NPN výstup
- kabel s konektorem M12x1

### Technické údaje


Typ	BIM-UNR-AN6X-0.3-RS4
ID č.	4586840
<b>Všeobecné údaje</b>	
Rychlost přejezdu	≤ 3 m/s
Opakovatelnost	≤ ± 0.3 mm
Teplotní drift	≤ 0.3 mm
Hystereze	≤ 1 mm
<b>Elektrické údaje</b>	
Napájecí napětí	11...30 VDC
Zvlnění	≤ 10 % U <sub>ss</sub>
DC jmenovitý provozní proud	≤ 100 mA
Proud naprázdno	15 mA
Zbytkový proud	≤ 0.1 mA
Zkušební izolační napětí	≤ 0.5 kV
Ochrana proti zkratu	ano / taktovaná
Pokles napětí při I <sub>e</sub>	≤ 1.8 V
Ochrana proti přerušení vodiče / přepólování	ano / kompletní
Výstupní funkce	třídrát, spínací, NPN
Frekvence spínání	0.3 kHz
<b>Mechanické údaje</b>	
Pouzdro	kvádrové pouzdro, UNR
Rozměry	18 x 2.9 x 4.6 mm
Materiál pouzdra	plast, PP
Materiál aktivní plochy	plast, PP
Utahovací moment upevňovacích šroubů	0.2 Nm
Elektrické připojení	kabel s konektorem, M12 x 1

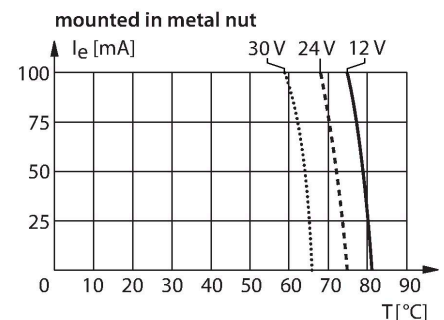
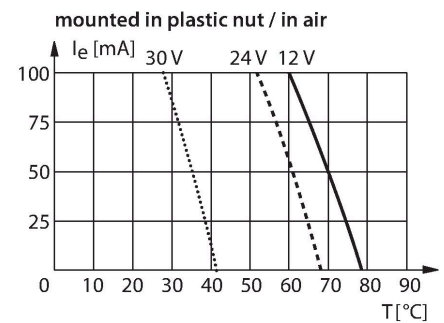


### Funkční princip

Magnetické senzory jsou ovládány prostřednictvím magnetického pole a jsou vhodné pro snímání polohy pístů v pneumatických válcích. Skutečnost, že magnetické pole prochází nemagnetickým kovem umožňuje, aby senzor identifikoval polohu pístu opatřeného permanentním magnetem přes hliníkovou stěnu pneumatického válce.

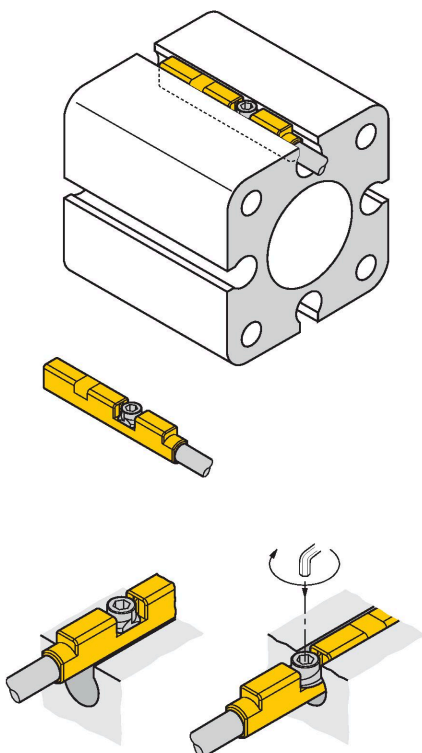
## Technické údaje

Kabel	Ø 2 mm, šedá, Lif9Y-11Y, PUR
Průřez vlákna	3 x 0.08 mm <sup>2</sup>
Žíly kabelu	40 x 0.05 mm
<b>Podmínky okolí</b>	
Okolní teplota	-25... +70 °C
Odolnost vůči vibracím	55 Hz (1 mm)
Odolnost proti rázům	30 g (11 ms)
Stupeň krytí	IP67
MTTF	2283 let dle SN 29500 (Ed. 99) 40°C
<b>Montáž na válce</b>	
Válcové pouzdro	
Indikace stavu výstupu	LED, žlutá
Součást dodávky	kabelclip



## Montážní pokyny

### Montážní pokyny / popis



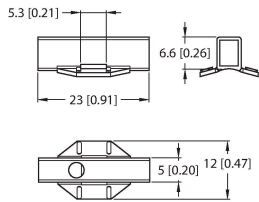
Senzor lze namontovat shora do drážky jednou rukou. Pomocí patentovaného šroubu s křídlovou hlavou lze senzor jednoduše upevnit v požadované poloze. Šroub s křídlovou hlavou má levý závit. Dva malé plastové výstupky drží šroub ve správné poloze a zaručují připravenost senzoru k montáži. Pokud je šroub otáčíte doprava, vytáčíte ho ze závitů ve snímači. Šroub se nahoře opře o drážku, snímač je tlačěn dolů a tím upevněn. Pro otřesuzdorné upevnění postačí otočit šroubem ještě o čtvrt otáčky pomocí imbus klíče 1,5 mm. Pro bezpečné upevnění bez poškození válce je dostatečný uťahovací moment 0,2 Nm. Kabelová úchytka, která je součástí dodávky, umožňuje uchycení kabelu v drážce pro jeho optimální upevnění. Pro montáž na jiné typy válců je třeba zvlášť objednat vhodné příslušenství.

## Příslušenství

KLR2-UNR

100000596

Úchytka pro montáž magnetických  
senzorů na kruhové válce



ASB-4

6965104

Držák pro upevnění magnetických  
senzorů na kruhové válce o průměru  
28...39 mm, další délky mají  
označení ASB-1 až ASB-9.

