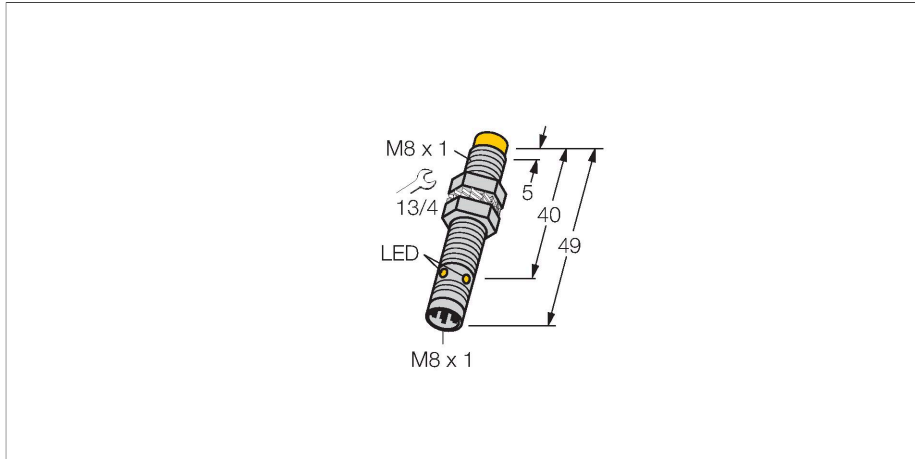


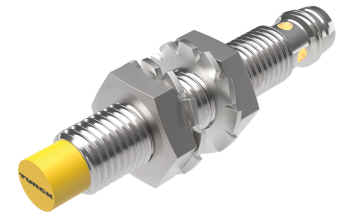
# NI4U-EG08-AN6X-V1131

## Indukční senzor



### Technické údaje

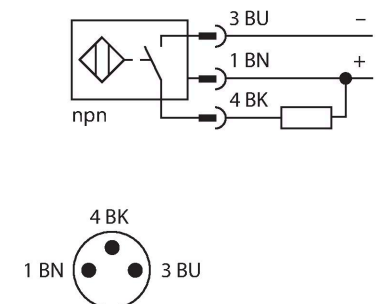
Typ	NI4U-EG08-AN6X-V1131
ID č.	4600630
<b>Všeobecné údaje</b>	
Jmenovitá spínací vzdálenost	4 mm
Provedení	nevestavné
Zajištěná spínací vzdálenost	$\leq (0,81 \times S_n)$ mm
Opakovatelnost	$\leq 2\%$ z rozsahu
Teplotní drift	$\leq \pm 10\%$
	$\leq \pm 15\%$ , $\leq -25\text{ °C}$ v $\geq +70\text{ °C}$
Hystereze	3...15 %
<b>Elektrické údaje</b>	
Napájecí napětí	10...30 VDC
Zvlnění	$\leq 10\%$ $U_{ss}$
DC jmenovitý provozní proud	$\leq 150$ mA
Proud naprázdno	15 mA
Zbytkový proud	$\leq 0.1$ mA
Zkušební izolační napětí	$\leq 0.5$ kV
Ochrana proti zkratu	ano / taktovaná
Pokles napětí při $I_s$	$\leq 1.8$ V
Ochrana proti přerušení vodiče / přepólování	ano / kompletní
Výstupní funkce	třídrát, spínací, NPN
Odolnost vůči stejnosměrnému poli	200 mT
Odolnost vůči střídavému poli	200 mT <sub>ss</sub>
Třída ochrany	□
Frekvence spínání	2 kHz



### Vlastnosti

- závitové pouzdro M8x1
- nerez 1.4427 SO
- faktor 1 pro všechny kovy
- stupeň krytí IP68
- odolnost vůči magnetickému poli
- rozšířený teplotní rozsah
- vysoká frekvence spínání
- 3drát DC, 10...30 VDC
- spínací NPN výstup
- konektor M8x1

### Schéma zapojení



### Funkční princip

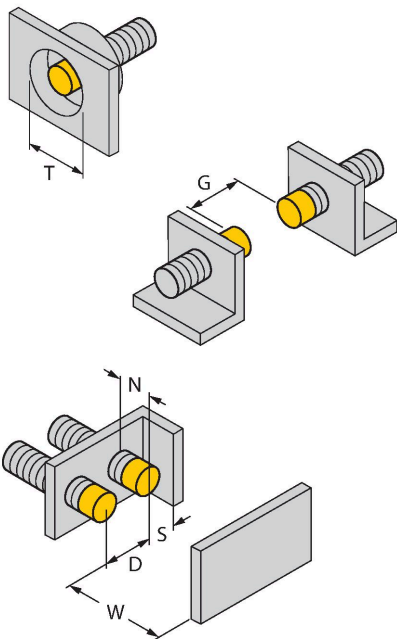
Indukční senzory jsou určeny pro bezkontaktní detekci kovových předmětů bez opotřebení. Senzory uprox Factor 1 mají významné výhody díky jejich patentovanému vícecívkovému systému s feritovými jádry. Rozlišují všechny kovové materiály se stejnou spínací vzdáleností, jsou odolné vůči magnetickému poli a disponují velkou spínací vzdáleností.

## Technické údaje

Mechanické údaje	
Pouzdro	závitové pouzdro, M8 x 1
Rozměry	49 mm
Materiál pouzdra	nerez ocel, 1.4427 SO
Materiál aktivní plochy	plast, PA12-GF30
Utahovací moment upevňovací matice	5 Nm
Elektrické připojení	konektor, M8 x 1
Podmínky okolí	
Okolní teplota	-30... +85 °C
Odolnost vůči vibracím	55 Hz (1 mm)
Odolnost proti rázům	30 g (11 ms)
Stupeň krytí	IP68
MTTF	874 let dle SN 29500 (Ed. 99) 40°C
Indikace stavu výstupu	LED, žlutá

## Montážní pokyny

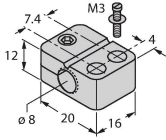
### Montážní pokyny / popis



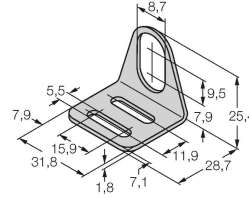
Vzdálenost D	32 mm
Vzdálenost W	12 mm
Vzdálenost T	32 mm
Vzdálenost S	12 mm
Vzdálenost G	24 mm
Vzdálenost N	8 mm
Průměr aktivní plochy B	Ø 8 mm

**Příslušenství**

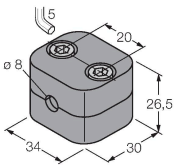
**BST-08B** 6947210  
 Montážní úchytka s pevným dorazem pro závitová pouzdra; materiál: PA6



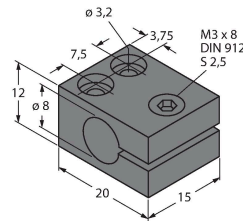
**MW-08** 6945008  
 Montážní úchytka pro závitová pouzdra; materiál: nerez A2 1.4301 (AISI 304)



**BSS-08** 6901322  
 Montážní úchytka pro válcová a závitová pouzdra; materiál: polypropylén

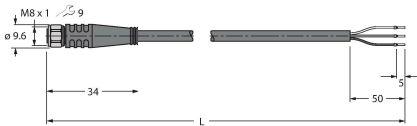


**MBS80** 69479  
 Montážní úchytka pro válcová pouzdra; materiál těla: eloxovaný hliník



**Příslušenství**

Rozměrový náčrtek	Typ	ID č.	
	PKGV3M-2/TEL	6625385	



Připojovací kabel, zásuvka M8 přímá 3pinová, nerezová převlečná matice, délka: 2 m, materiál kabelu: PVC, černá, cULus certifikát