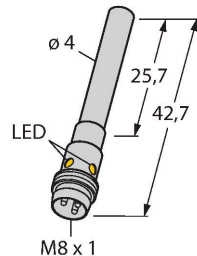


# BI1U-EH04-AP6X-V1331

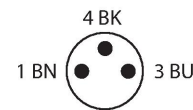
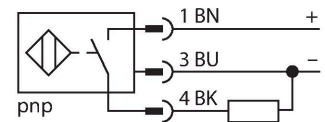
## Indukční senzor



### Vlastnosti

- válcové pouzdro, průměr 4 mm
- nerez 1.4427 SO
- faktor 1 pro všechny kovy
- odolnost vůči magnetickému poli
- vysoká spínací vzdálenost
- 3drát DC, 10...30 VDC
- spínací PNP výstup
- konektor M8x1

### Schéma zapojení



### Funkční princip

Indukční senzory jsou určeny pro bezkontaktní detekci kovových předmětů bez opotřebení. Senzory uprox3 mají významné výhody díky jejich patentovanému vícecívkovému systému. Například konstantní vysokou spínací vzdálenost, maximální flexibilitu, vysokou bezpečnost provozu.

### Technické údaje

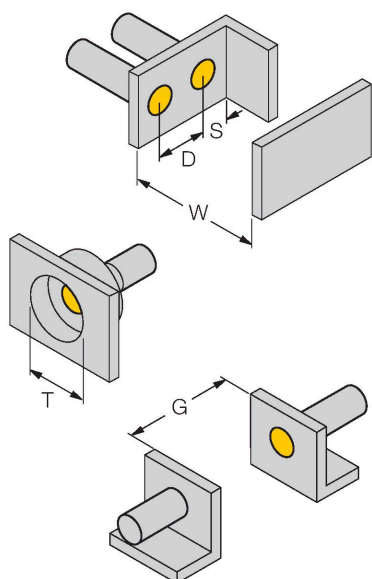
Typ	BI1U-EH04-AP6X-V1331
ID č.	4602113
<b>Všeobecné údaje</b>	
Jmenovitá spínací vzdálenost	1 mm
Provedení	vestavné
Zajištěná spínací vzdálenost	≤ (0,81 x Sn) mm
Opakovatelnost	≤ 2 % z rozsahu
	≤ ± 20 %, ≤ 0 °C
Hystereze	3...15 %
<b>Elektrické údaje</b>	
Napájecí napětí	10...30 VDC
Zvlnění	≤ 10 % U <sub>ss</sub>
DC jmenovitý provozní proud	≤ 100 mA
Proud naprázdno	20 mA
Zbytkový proud	≤ 0.1 mA
Zkušební izolační napětí	≤ 0.5 kV
Ochrana proti zkratu	ano / taktovaná
Pokles napětí při I <sub>o</sub>	≤ 1.8 V
Ochrana proti přerušení vodiče / přepólování	ano / kompletní
Výstupní funkce	třídrát, spínací, PNP
Odolnost vůči stejnosměrnému poli	200 mT
Odolnost vůči střídavému poli	200 mT <sub>ss</sub>
Frekvence spínání	2 kHz
<b>Mechanické údaje</b>	
Pouzdro	válcové pouzdro, 4 mm
Rozměry	42.7 mm

## Technické údaje

Materiál pouzdra	nerez ocel, 1.4427 SO
Materiál aktivní plochy	plast, PA12
Elektrické připojení	konektor, M8 x 1
<b>Podmínky okolí</b>	
Okolní teplota	-25... +70 °C
Odolnost vůči vibracím	55 Hz (1 mm)
Odolnost proti rázům	30 g (11 ms)
Stupeň krytí	IP67
MTTF	874 let dle SN 29500 (Ed. 99) 40°C
Indikace stavu výstupu	LED, žlutá

## Montážní pokyny

### Montážní pokyny / popis



Vzdálenost D	2 x B
Vzdálenost W	3 x Sn
Vzdálenost T	3 x B
Vzdálenost S	1,5 x B
Vzdálenost G	6 x Sn
Průměr aktivní plochy B	Ø 4 mm

## Příslušenství

MBS40 69477

Upevňovací úchytka; materiál:  
eloxovaný hliník

