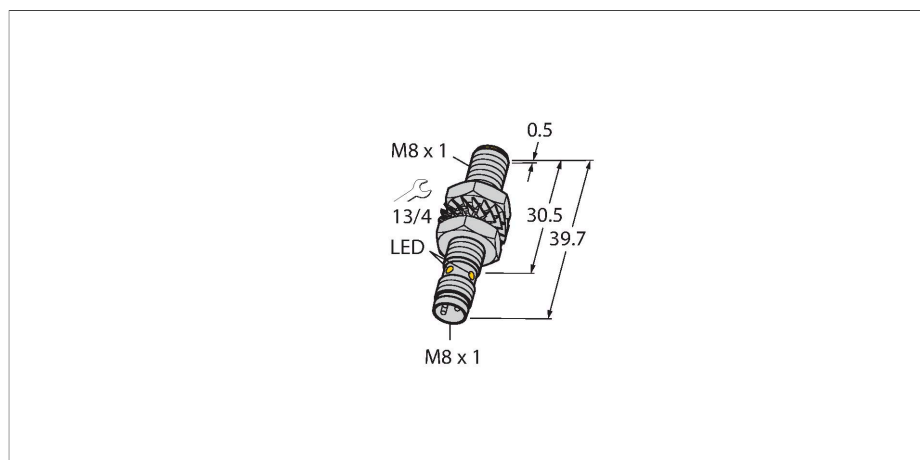


BI2-M08-AP6X-V1131

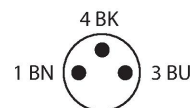
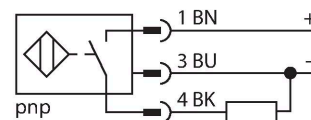
Indukční senzor – se zvýšenou spínací vzdáleností



Vlastnosti

- závitové pouzdro M8x1
- niklovaná mosaz
- větší snímací rozsah
- 3drát DC, 10...30 VDC
- spínací PNP výstup
- konektor M8x1

Schéma zapojení



Funkční princip

Indukční senzory detekují bezdotykově a bez opotřebení kovové objekty. Pracují na principu vysokofrekvenčního elektromagnetického střídavého pole, které je identifikovaným objektem zatlumováno. U indukčních senzorů je toto pole vytvářeno jedním LC-rezonančním obvodem s jednou cívku s feritovým jádrem.

Technické údaje

Typ	BI2-M08-AP6X-V1131
ID č.	4602903
Všeobecné údaje	
Jmenovitá spínací vzdálenost	2 mm
Montážní podmínky	vestavné
Zajištěná spínací vzdálenost	$\leq (0.81 \times S_n)$ mm
Faktor korekce	St37 = 1; Al = 0,3; nerez = 0,7; Ms = 0,4
Opakovatelnost	$\leq 2 \%$ z rozsahu
Hystereze	3...15 %
Elektrické údaje	
Napájecí napětí U_b	10...30 VDC
Zvlnění U_{ss}	$\leq 10 \%$ U_{Bmax}
DC jmenovitý provozní proud I_e	≤ 150 mA
Proud naprázdno	≤ 15 mA
Zbytkový proud	≤ 0.1 mA
Zkušební izolační napětí	0.5 kV
Ochrana proti zkratu	ano/taktovaná
Pokles napětí při I_e	≤ 1.8 V
Ochrana proti přerušení vodiče/obrácené polaritě	ano/kompletní
Výstupní funkce	třídrát, spínací, PNP
Frekvence spínání	2.8 kHz
Mechanické údaje	
Pouzdro	závitové pouzdro, M8 x 1
Rozměry	39.7 mm
Materiál pouzdra	kov, CuZn, niklováno
Materiál aktivní plochy	plast, PP-GF20

Technické údaje

Utahovací moment upevňovací matice	7 Nm
Elektrické připojení	konektor, M8 x 1
Podmínky okolí	
Okolní teplota	-25... +70 °C
Odolnost vůči vibracím	55 Hz (1 mm)
Odolnost proti rázům	30 g (11 ms)
Stupeň krytí	IP67
MTTF	2283 let dle SN 29500 (Ed. 99) 40°C
Indikace stavu výstupu	LED, žlutá

Montážní pokyny

Montážní pokyny / popis



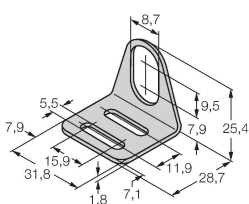
Vzdálenost D	2x B
Vzdálenost W	3 x Sn
Vzdálenost T	3 x B
Vzdálenost S	1,5 x B
Vzdálenost G	6x Sn
Průměr aktivní plochy B	Ø 8 mm

Příslušenství

MW08

6945008

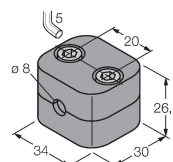
Montážní úchytka pro závitová pouzdra; materiál: nerez A2 1.4301 (AISI 304)



BSS-08

6901322

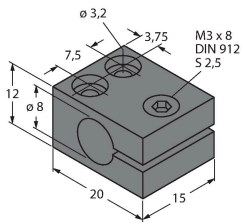
Montážní úchytka pro válcová a závitová pouzdra; materiál: polypropylén



MBS80

69479

Montážní úchytka pro válcová
pouzdra; materiál těla: eloxovaný
hliník



Příslušenství

Rozměrový náčrtek	Typ	ID č.	
	PKG3M-2/TEL	6625058	Připojovací kabel, zásuvka M8 přímá 3pinová, délka: 2 m, materiál kabelu: PVC, černá, cULus certifikát

