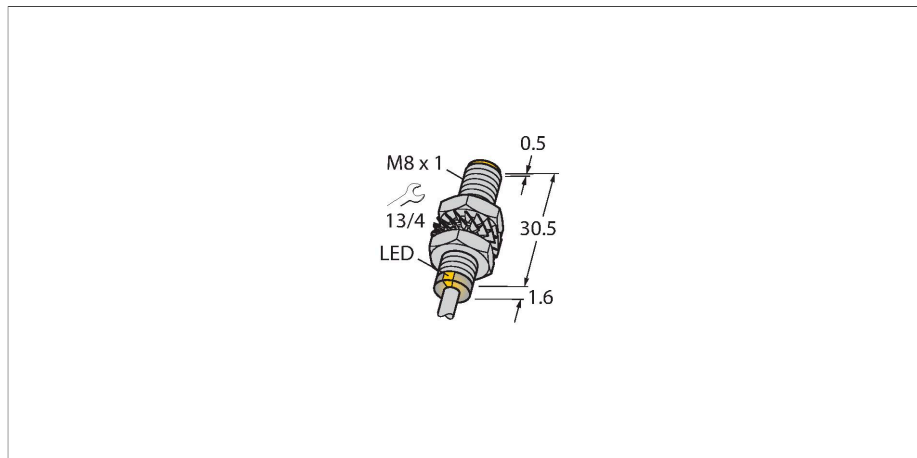


BI3-M08-AN6X

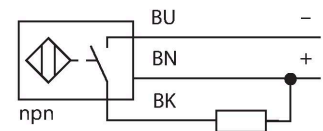
Indukční senzor – se zvýšenou spínací vzdáleností



Vlastnosti

- závitové pouzdro M8x1
- niklovaná mosaz
- větší snímací rozsah
- 3drát DC, 10...30 VDC
- spínací NPN výstup
- připojení kabelem

Schéma zapojení



Technické údaje

Typ	BI3-M08-AN6X
ID č.	4602913
Všeobecné údaje	
Jmenovitá spínací vzdálenost	3 mm
Provedení	vestavné
Zajištěná spínací vzdálenost	$\leq (0,81 \times S_n)$ mm
Faktor korekce	St37 = 1; Al = 0,3; nerez = 0,7; Ms = 0,4
Opakovatelnost	$\leq 2 \%$ z rozsahu
Teplotní drift	$\leq \pm 10 \%$
Hystereze	3...15 %
Elektrické údaje	
Napájecí napětí	10...30 VDC
Zvlnění	$\leq 10 \%$ U_{ss}
DC jmenovitý provozní proud	≤ 150 mA
Proud naprázdno	15 mA
Zbytkový proud	≤ 0.1 mA
Zkušební izolační napětí	≤ 0.5 kV
Ochrana proti zkratu	ano / taktovaná
Pokles napětí při I_o	≤ 1.8 V
Ochrana proti přerušení vodiče / přepólování	ano / kompletní
Výstupní funkce	třídrát, spínací, NPN
Frekvence spínání	2.8 kHz
Mechanické údaje	
Pouzdro	závitové pouzdro, M8 x 1
Rozměry	32.1 mm
Materiál pouzdra	kov, CuZn, niklováno

Funkční princip

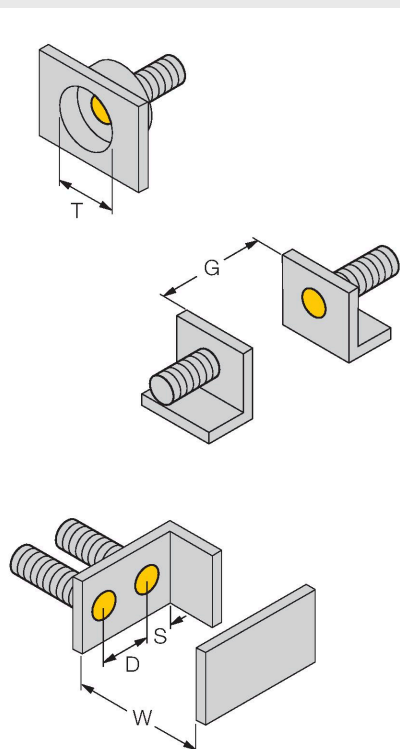
Indukční senzory detekují bezdotykově a bez opotřebení kovové objekty. Pracují na principu vysokofrekvenčního elektromagnetického střídavého pole, které je identifikovaným objektem zatlumováno. U indukčních senzorů je toto pole vytvářeno jedním LC-rezonančním obvodem s jednou cívku s feritovým jádrem.

Technické údaje

Materiál aktivní plochy	plast, PP-GF20
Koncovka	plast, PP-GF20
Utahovací moment upevňovací matice	7 Nm
Elektrické připojení	kabel
Kabel	Ø 3 mm, šedá, Lif9Y-11Y, PUR, 2 m
	vhodné pro E-Ketten dle prohlášení výrobce H1063M
Průřez vlákna	3 x 0.14 mm ²
Podmínky okolí	
Okolní teplota	-25... +70 °C
Odolnost vůči vibracím	55 Hz (1 mm)
Odolnost proti rázům	30 g (11 ms)
Stupeň krytí	IP67
MTTF	2283 let dle SN 29500 (Ed. 99) 40°C
Indikace stavu výstupu	LED, žlutá

Montážní pokyny

Montážní pokyny / popis



Vzdálenost D	2x B
Vzdálenost W	3 x Sn
Vzdálenost T	3 x B
Vzdálenost S	1,5 x B
Vzdálenost G	6x Sn
Průměr aktivní plochy B	Ø 8 mm

Vestavná montáž do mosazi, hliníku a nerez oceli je s dodávanou maticí možná bez omezení.

Při vestavné montáži do oceli je třeba dodržet fázi 45° a min. hloubku 1,7 mm (rozměr X).

Příslušenství

MW-08

6945008

Montážní úchytka pro závitová pouzdra; materiál: nerez A2 1.4301 (AISI 304)



BSS-08

6901322

Montážní úchytka pro válcová a závitová pouzdra; materiál: polypropylén



MBS80

69479

Montážní úchytka pro válcová pouzdra; materiál těla: eloxovaný hliník

