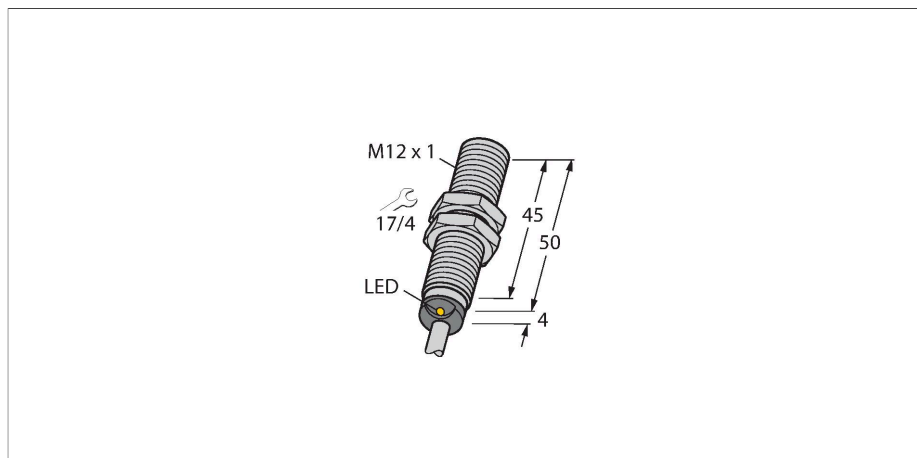


BI4-M12-AN6X

Indukční senzor – se zvýšenou spínací vzdáleností



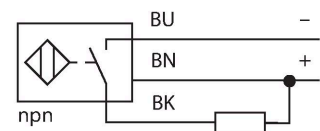
Technické údaje

Typ	BI4-M12-AN6X
ID č.	4607130
Všeobecné údaje	
Jmenovitá spínací vzdálenost	4 mm
Provedení	vestavné
Zajištěná spínací vzdálenost	$\leq (0,81 \times S_n)$ mm
Faktor korekce	St37 = 1; Al = 0,3; nerez = 0,7; Ms = 0,4
Opakovatelnost	$\leq 2 \%$ z rozsahu
Teplotní drift	$\leq \pm 10 \%$
Hystereze	3...15 %
Elektrické údaje	
Napájecí napětí	10...30 VDC
Zvlnění	$\leq 10 \%$ U_{ss}
DC jmenovitý provozní proud	≤ 200 mA
Proud naprázdno	15 mA
Zbytkový proud	≤ 0.1 mA
Zkušební izolační napětí	≤ 0.5 kV
Ochrana proti zkratu	ano / taktovaná
Pokles napětí při I_o	≤ 1.8 V
Ochrana proti přerušení vodiče / přepólování	ano / kompletní
Výstupní funkce	třídrát, spínací, NPN
Frekvence spínání	2 kHz
Mechanické údaje	
Pouzdro	závitové pouzdro, M12 x 1
Rozměry	54 mm
Materiál pouzdra	kov, CuZn, chromovaný

Vlastnosti

- závitové pouzdro M12 x 1
- chromovaná mosaz
- větší snímací rozsah
- 3drát DC, 10...30 VDC
- spínací NPN výstup
- připojení kabelem

Schéma zapojení



Funkční princip

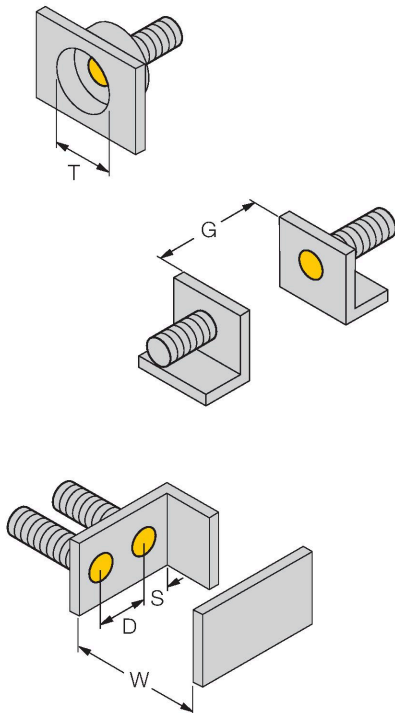
Indukční senzory detekují bezdotykově a bez opotřebení kovové objekty. Pracují na principu vysokofrekvenčního elektromagnetického střídavého pole, které je identifikovaným objektem zatlumováno. U indukčních senzorů je toto pole vytvářeno jedním LC-rezonančním obvodem s jednou cívku s feritovým jádrem.

Technické údaje

Materiál aktivní plochy	plast, PA12-GF30
Koncovka	plast, EPTR
Utahovací moment upevňovací matice	10 Nm
Elektrické připojení	kabel
Kabel	Ø 5.2 mm, LifYY, PVC, 2 m
Průřez vlákna	3 x 0.34 mm ²
Podmínky okolí	
Okolní teplota	-25... +70 °C
Odolnost vůči vibracím	55 Hz (1 mm)
Odolnost proti rázům	30 g (11 ms)
Stupeň krytí	IP67
MTTF	2283 let dle SN 29500 (Ed. 99) 40°C
Indikace stavu výstupu	LED, žlutá

Montážní pokyny

Montážní pokyny / popis



Vzdálenost D 24 mm

Vzdálenost W 3 x Sn

Vzdálenost T 3 x B

Vzdálenost S 1,5 x B

Vzdálenost G 6x Sn

Průměr aktivní plochy B Ø 12 mm

Příslušenství

QM-12

6945101

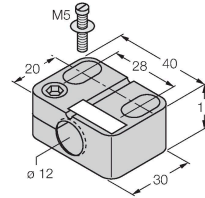
Montážní úchytka s pevným dorazem; materiál: chromovaná mosaz Vnější závit M16x1. Upozornění: Spínací vzdálenost senzorů se může lišit při použití úchytek pro rychlou montáž.



BST-12B

6947212

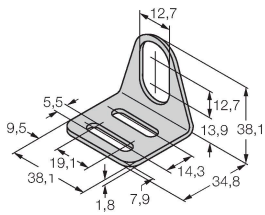
Montážní úchytka s pevným dorazem pro závitová pouzdra; materiál: PA6



MW-12

6945003

Montážní úchytka pro závitová pouzdra; materiál: nerez A2 1.4301 (AISI 304)



BSS-12

6901321

Montážní úchytka pro válcová a závitová pouzdra; materiál: polypropylén

