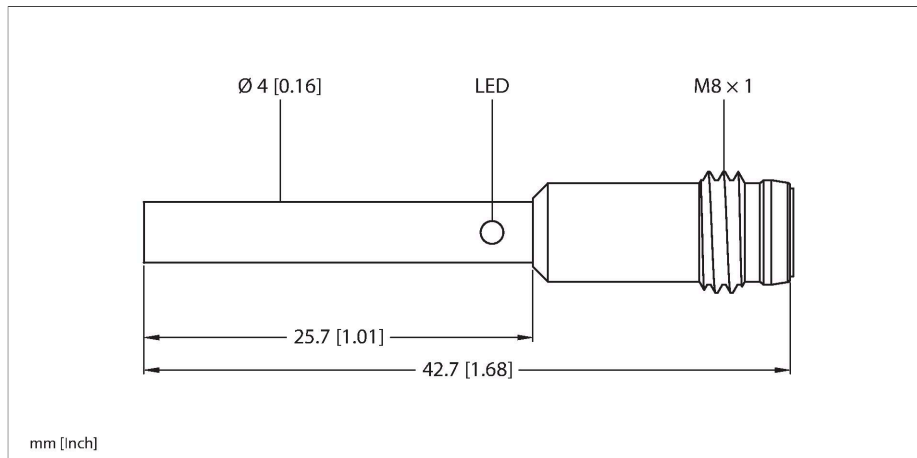


BI1-EH04-AP6X-V1331

Indukční senzor



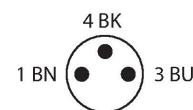
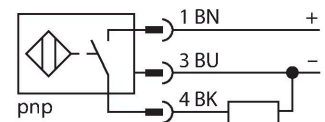
Technické údaje

Typ	BI1-EH04-AP6X-V1331
ID č.	4608440
Všeobecné údaje	
Jmenovitá spínací vzdálenost	1 mm
Montážní podmínky	vestavné
Zajištěná spínací vzdálenost	$\leq (0.81 \times S_n)$ mm
Faktor korekce	St37 = 1; Al = 0,3; nerez = 0,7; Ms = 0,4
Opakovatelnost	$\leq 2 \%$ z rozsahu
Hystereze	10 %
Elektrické údaje	
Napájecí napětí U_b	10...30 VDC
Zvlnění U_{ss}	$\leq 10 \%$ U_{Bmax}
DC jmenovitý provozní proud I_e	≤ 100 mA
Proud naprázdno	≤ 15 mA
Zbytkový proud	≤ 0.1 mA
Zkušební izolační napětí	0.5 kV
Ochrana proti zkratu	ano/taktovaná
Pokles napětí při I_e	≤ 1.8 V
Ochrana proti přerušení vodiče/obrácené polaritě	ano/kompletní
Výstupní funkce	třídrát, spínací, PNP
Frekvence spínání	3 kHz
Mechanické údaje	
Pouzdro	válcové pouzdro, 4 mm
Rozměry	42.7 mm
Materiál pouzdra	nerez ocel, 1.4305 (AISI 303)
Materiál aktivní plochy	plast, PA6.6

Vlastnosti

- válcové pouzdro, průměr 4 mm
- nerez 1.4427 SO
- 3drát DC, 10...30 VDC
- spínací PNP výstup
- konektor M8x1

Schéma zapojení



Funkční princip

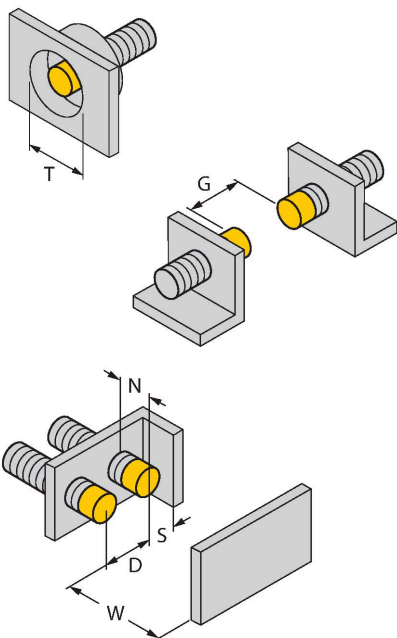
Indukční senzory detekují bezdotykově a bez opotřebení kovové objekty. Pracují na principu vysokofrekvenčního elektromagnetického střídavého pole, které je identifikovaným objektem zatlumováno. U indukčních senzorů je toto pole vytvářeno jedním LC-rezonančním obvodem s jednou cívku s feritovým jádrem.

Technické údaje

Elektrické připojení	konektor, M8 x 1
Podmínky okolí	
Okolní teplota	-25... +70 °C
Odolnost vůči vibracím	55 Hz (1 mm)
Odolnost proti rázům	30 g (11 ms)
Stupeň krytí	IP67
MTTF	2283 let dle SN 29500 (Ed. 99) 40°C
Indikace stavu výstupu	LED, žlutá

Montážní pokyny

Montážní pokyny / popis



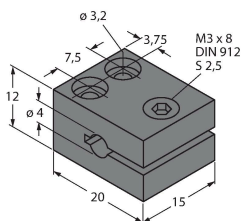
Vzdálenost D	2 × B
Vzdálenost W	3 × Sn
Vzdálenost T	3 × B
Vzdálenost S	1,5 × B
Vzdálenost G	6 × Sn
Průměr aktivní plochy B	Ø 4 mm

Příslušenství

MBS40

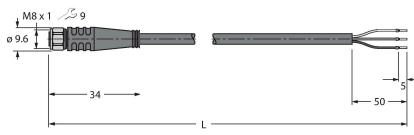
69477

Upevňovací úchytka; materiál:
eloxovaný hliník



Příslušenství

Rozměrový náčrtek	Typ	ID č.	
	PKGV3M-2/TEL	6625385	Připojovací kabel, zásuvka M8 přímá 3pinová, nerezová převlečná matice, délka: 2 m, materiál kabelu: PVC, černá, cULus certifikát



Připojovací kabel, zásuvka M8 přímá 3pinová, nerezová převlečná matice, délka: 2 m, materiál kabelu: PVC, černá, cULus certifikát