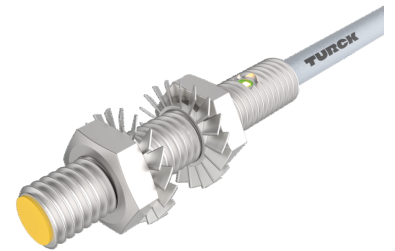
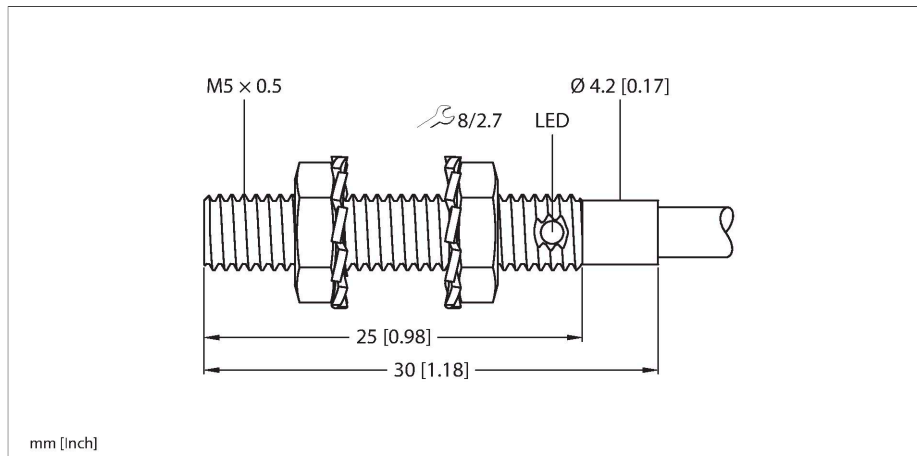


# BI1-EG05-AP6X

## Indukční senzor



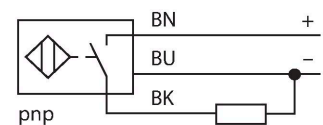
### Technické údaje

Typ	BI1-EG05-AP6X
ID č.	4609740
<b>Všeobecné údaje</b>	
Jmenovitá spínací vzdálenost	1 mm
Provedení	vestavné
Zajištěná spínací vzdálenost	$\leq (0,81 \times S_n)$ mm
Faktor korekce	St37 = 1; Al = 0,3; nerez = 0,7; Ms = 0,4
Opakovatelnost	$\leq 2 \%$ z rozsahu
Hystereze	10 %
<b>Elektrické údaje</b>	
Napájecí napětí	10...30 VDC
Zvlnění	$\leq 10 \%$ $U_{ss}$
DC jmenovitý provozní proud	$\leq 100$ mA
Proud naprázdno	15 mA
Zbytkový proud	$\leq 0.1$ mA
Zkušební izolační napětí	$\leq 0.5$ kV
Ochrana proti zkratu	ano / taktovaná
Pokles napětí při $I_o$	$\leq 1.8$ V
Ochrana proti přerušení vodiče / přepólování	ano / kompletní
Výstupní funkce	třídrát, spínací, PNP
Frekvence spínání	3 kHz
<b>Mechanické údaje</b>	
Pouzdro	závitové pouzdro, M5 x 0.5
Rozměry	30 mm
Materiál pouzdra	nerez ocel, 1.4305 (AISI 303)
Materiál aktivní plochy	plast, PA6.6

### Vlastnosti

- závitové pouzdro M5x0,5
- nerez 1.4427 SO
- DC 3drát, 10...30 VDC
- spínací PNP výstup
- připojení kabelem

### Schéma zapojení



### Funkční princip

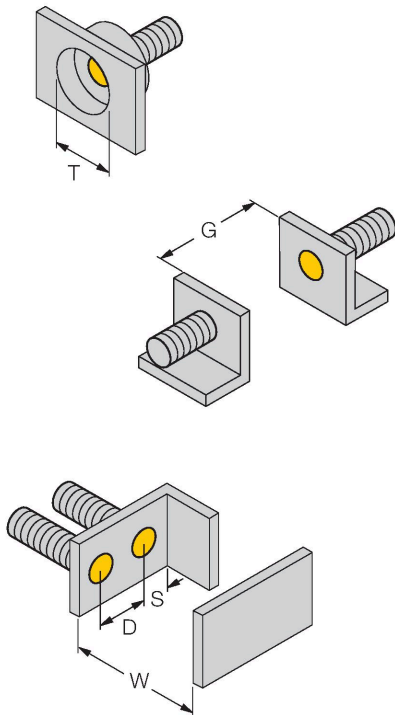
Indukční senzory detekují bezdotykově a bez opotřebení kovové objekty. Pracují na principu vysokofrekvenčního elektromagnetického střídavého pole, které je identifikovaným objektem zatlumováno. U indukčních senzorů je toto pole vytvářeno jedním LC-rezonančním obvodem s jednou cívku s feritovým jádrem.

## Technické údaje

Utahovací moment upevňovací matice	2.5 Nm
Elektrické připojení	kabel
Kabel	Ø 3.3 mm, šedá, LiFY-11Y, PUR, 2 m
Průřez vlákna	3 x 0.14 mm <sup>2</sup>
<b>Podmínky okolí</b>	
Okolní teplota	-25... +70 °C
Odolnost vůči vibracím	55 Hz (1 mm)
Odolnost proti rázům	30 g (11 ms)
Stupeň krytí	IP67
MTTF	2283 let dle SN 29500 (Ed. 99) 40°C
Indikace stavu výstupu	LED, žlutá

## Montážní pokyny

### Montážní pokyny / popis



Vzdálenost D	3 × B
Vzdálenost W	3 × Sn
Vzdálenost T	3 × B
Vzdálenost S	1,5 × B
Vzdálenost G	6 × Sn
Průměr aktivní plochy B	Ø 5 mm