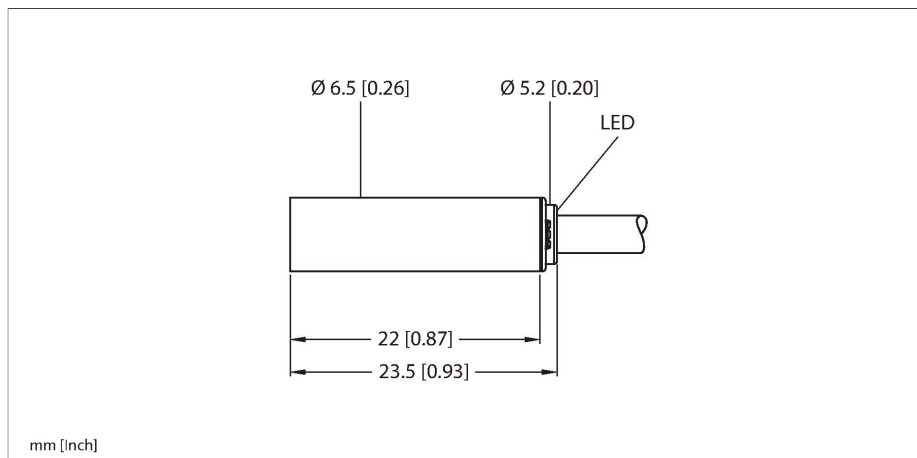


# BI2-EH6.5K-AP6X

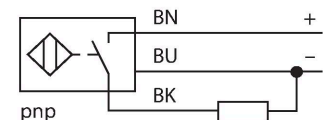
## Indukční senzor – se zvýšenou spínací vzdáleností



### Vlastnosti

- válcové pouzdro Ø 6.5 mm
- nerez ocel 1.4305 (AISI 303)
- větší snímací rozsah
- DC 3drát, 10...30 VDC
- spínací PNP výstup
- připojení kabelem

### Schéma zapojení



### Funkční princip

Indukční senzory detekují bezdotykově a bez opotřebení kovové objekty. Pracují na principu vysokofrekvenčního elektromagnetického střídavého pole, které je identifikovaným objektem zatlumováno. U indukčních senzorů je toto pole vytvářeno jedním LC-rezonančním obvodem s jednou cívku s feritovým jádrem.

### Technické údaje

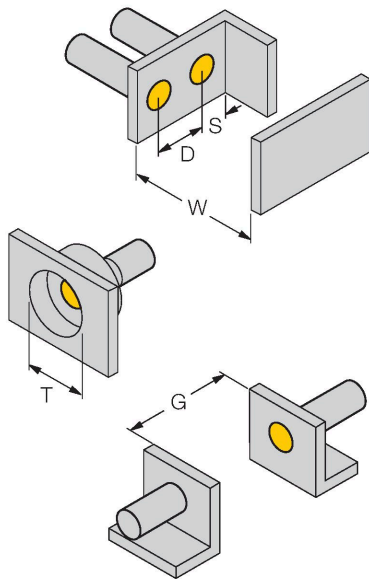
Typ	BI2-EH6.5K-AP6X
ID č.	4610000
<b>Všeobecné údaje</b>	
Jmenovitá spínací vzdálenost	2 mm
Provedení	vestavné
Zajištěná spínací vzdálenost	≤ (0,81 x Sn) mm
Faktor korekce	St37 = 1; Al = 0,3; nerez = 0,7; Ms = 0,4
Opakovatelnost	≤ 2 % z rozsahu
Hystereze	20 %
<b>Elektrické údaje</b>	
Napájecí napětí	10...30 VDC
Zvlnění	≤ 10 % U <sub>ss</sub>
DC jmenovitý provozní proud	≤ 150 mA
Proud naprázdno	15 mA
Zbytkový proud	≤ 0.1 mA
Zkušební izolační napětí	≤ 0.5 kV
Ochrana proti zkratu	ano / taktovaná
Pokles napětí při I <sub>o</sub>	≤ 1.8 V
Ochrana proti přerušení vodiče / přepólování	ano / kompletní
Výstupní funkce	třídrát, spínací, PNP
Frekvence spínání	3 kHz
<b>Mechanické údaje</b>	
Pouzdro	válcové pouzdro, 6,5 mm
Rozměry	23.5 mm
Materiál pouzdra	nerez ocel, 1.4305 (AISI 303)
Materiál aktivní plochy	plast, PA6.6

## Technické údaje

Koncovka	plast, PP
Elektrické připojení	kabel
Kabel	Ø 3.3 mm, šedá, LiFY-11Y, PUR, 2 m
Průřez vlákna	3 x 0.14 mm <sup>2</sup>
<b>Podmínky okolí</b>	
Okolní teplota	-25... +70 °C
Odolnost vůči vibracím	55 Hz (1 mm)
Odolnost proti rázům	30 g (11 ms)
Stupeň krytí	IP67
MTTF	2283 let dle SN 29500 (Ed. 99) 40°C
Indikace stavu výstupu	LED, žlutá

## Montážní pokyny

### Montážní pokyny / popis



Vzdálenost D	2 x B
Vzdálenost W	3 x Sn
Vzdálenost T	3 x B
Vzdálenost S	1,5 x B
Vzdálenost G	6 x Sn
Průměr aktivní plochy B	Ø 6.5 mm