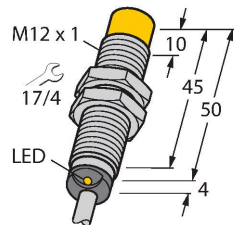


# NI8-M12-VN6X 7M

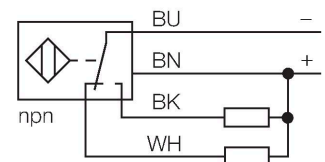
## Indukční senzor – se zvýšenou spínací vzdáleností



### Vlastnosti

- závitové pouzdro M12 x 1
- chromovaná mosaz
- větší snímací rozsah
- 4drát DC, 10...30 VDC
- přepínací kontakt, NPN výstup
- připojení kabelem

### Schéma zapojení



### Funkční princip

Indukční senzory detekují bezdotykově a bez opotřebení kovové objekty. Pracují na principu vysokofrekvenčního elektromagnetického střídavého pole, které je identifikovaným objektem zatlumováno. U indukčních senzorů je toto pole vytvářeno jedním LC-rezonančním obvodem s jednou cívku s feritovým jádrem.

### Technické údaje

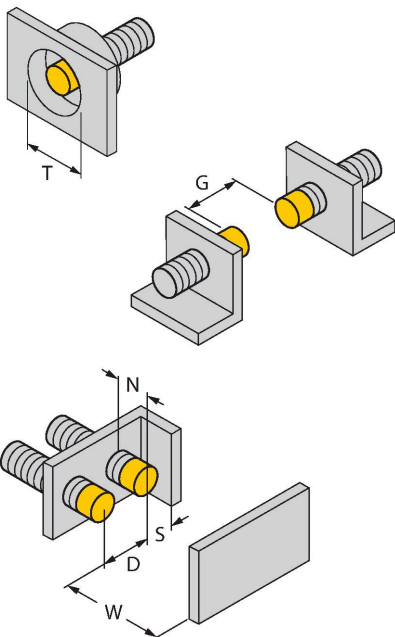
|  |   |
|--|---|
| Typ  | NI8-M12-VN6X 7M                           |
| ID č.  | 4611326                                   |
| <b>Všeobecné údaje</b>                       |   |
| Jmenovitá spínací vzdálenost                 | 8 mm                                      |
| Provedení                                    | nevestavné                                |
| Zajištěná spínací vzdálenost                 | $\leq (0,81 \times S_n)$ mm               |
| Faktor korekce                               | St37 = 1; Al = 0,3; nerez = 0,7; Ms = 0,4 |
| Opakovatelnost                               | $\leq 2 \%$ z rozsahu                     |
| Teplotní drift                               | $\leq \pm 10 \%$                          |
| Hystereze                                    | 3...15 %                                  |
| <b>Elektrické údaje</b>                      |   |
| Napájecí napětí                              | 10...30 VDC                               |
| Zvlnění                                      | $\leq 10 \%$ $U_{ss}$                     |
| DC jmenovitý provozní proud                  | $\leq 200$ mA                             |
| Proud naprázdno                              | 15 mA                                     |
| Zbytkový proud                               | $\leq 0.1$ mA                             |
| Zkušební izolační napětí                     | $\leq 0.5$ kV                             |
| Ochrana proti zkratu                         | ano / taktovaná                           |
| Pokles napětí při $I_o$                      | $\leq 1.8$ V                              |
| Ochrana proti přerušení vodiče / přepólování | ano / kompletní                           |
| Výstupní funkce                              | čtyřdrát, přepínací, NPN                  |
| Frekvence spínání                            | 2 kHz                                     |
| <b>Mechanické údaje</b>                      |   |
| Pouzdro                                      | závitové pouzdro, M12 x 1                 |
| Rozměry                                      | 54 mm                                     |
| Materiál pouzdra                             | kov, CuZn, chromovaný                     |

## Technické údaje

|                                    |                                     |
|------------------------------------|-------------------------------------|
| Materiál aktivní plochy            | plast, PA12-GF30                    |
| Koncovka                           | plast, EPTR                         |
| Utahovací moment upevňovací matice | 10 Nm                               |
| Elektrické připojení               | kabel                               |
| Kabel                              | Ø 5.2 mm, šedá, LifYY, PVC, 7 m     |
| Průřez vlákna                      | 4 x 0.34 mm <sup>2</sup>            |
| <b>Podmínky okolí</b>              |                                     |
| Okolní teplota                     | -25... +70 °C                       |
| Odolnost vůči vibracím             | 55 Hz (1 mm)                        |
| Odolnost proti rázům               | 30 g (11 ms)                        |
| Stupeň krytí                       | IP67                                |
| MTTF                               | 2283 let dle SN 29500 (Ed. 99) 40°C |
| Indikace stavu výstupu             | LED, žlutá                          |

## Montážní pokyny

### Montážní pokyny / popis



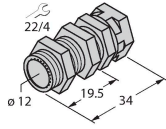
|                         |         |
|-------------------------|---------|
| Vzdálenost D            | 5× B    |
| Vzdálenost W            | 3 x Sn  |
| Vzdálenost T            | 45 mm   |
| Vzdálenost S            | 6 mm    |
| Vzdálenost G            | 6x Sn   |
| Vzdálenost N            | 2 x Sn  |
| Průměr aktivní plochy B | Ø 12 mm |

## Příslušenství

QM-12

6945101

Montážní úchytka s pevným dorazem; materiál: chromovaná mosaz Vnější závit M16x1. Upozornění: Spínací vzdálenost senzorů se může lišit při použití úchytek pro rychlou montáž.



BST-12B

6947212

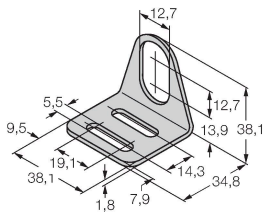
Montážní úchytka s pevným dorazem pro závitová pouzdra; materiál: PA6



MW-12

6945003

Montážní úchytka pro závitová pouzdra; materiál: nerez A2 1.4301 (AISI 304)



BSS-12

6901321

Montážní úchytka pro válcová a závitová pouzdra; materiál: polypropylén

