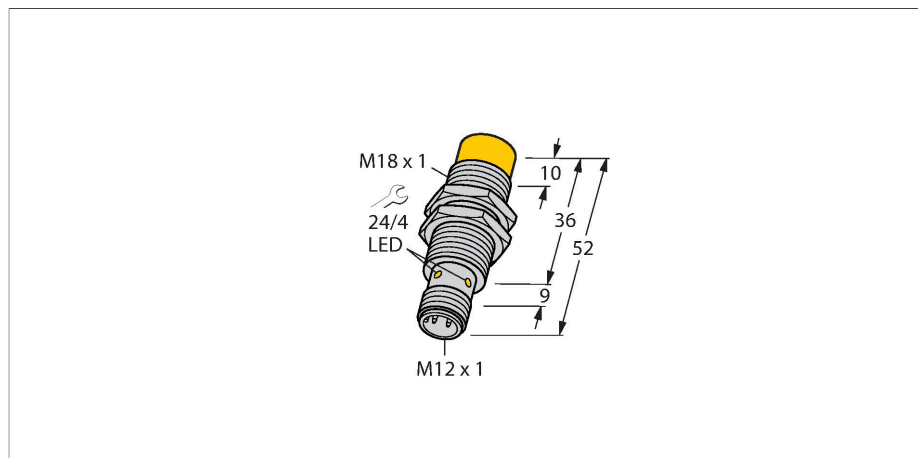


# NI14-M18-AP6X-H1141

## Indukční senzor – se zvýšenou spínací vzdáleností



### Technické údaje

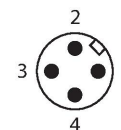
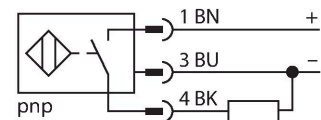
Typ	NI14-M18-AP6X-H1141
ID č.	4611400
<b>Všeobecné údaje</b>	
Jmenovitá spínací vzdálenost	14 mm
Provedení	nevestavné
Zajištěná spínací vzdálenost	$\leq (0,81 \times S_n)$ mm
Faktor korekce	St37 = 1; Al = 0,3; nerez = 0,7; Ms = 0,4
Opakovatelnost	$\leq 2 \%$ z rozsahu
Teplotní drift	$\leq \pm 10 \%$
Hystereze	3...15 %
<b>Elektrické údaje</b>	
Napájecí napětí	10...30 VDC
Zvlnění	$\leq 10 \%$ $U_{ss}$
DC jmenovitý provozní proud	$\leq 200$ mA
Proud naprázdno	15 mA
Zbytkový proud	$\leq 0.1$ mA
Zkušební izolační napětí	$\leq 0.5$ kV
Ochrana proti zkratu	ano / taktovaná
Pokles napětí při $I_s$	$\leq 1.8$ V
Ochrana proti přerušení vodiče / přepólování	ano / kompletní
Výstupní funkce	třídrát, spínací, PNP
Frekvence spínání	0.5 kHz
<b>Mechanické údaje</b>	
Pouzdro	závitové pouzdro, M18 x 1
Rozměry	52 mm
Materiál pouzdra	kov, CuZn, chromovaný



### Vlastnosti

- závitové pouzdro M18 x 1
- chromovaná mosaz
- větší snímací rozsah
- 3drát DC, 10...30 VDC
- spínací PNP výstup
- konektor M12x1

### Schéma zapojení



### Funkční princip

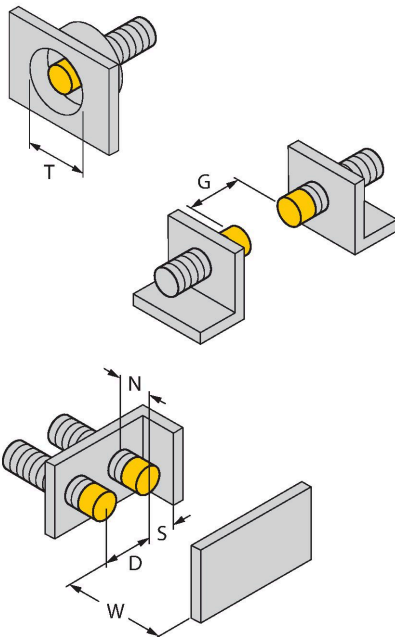
Indukční senzory detekují bezdotykově a bez opotřebení kovové objekty. Pracují na principu vysokofrekvenčního elektromagnetického střídavého pole, které je identifikovaným objektem zatlumováno. U indukčních senzorů je toto pole vytvářeno jedním LC-rezonančním obvodem s jednou cívku s feritovým jádrem.

## Technické údaje

Materiál aktivní plochy	plast, PA12-GF30
Utahovací moment upevňovací matice	25 Nm
Elektrické připojení	konektor, M12 x 1
<b>Podmínky okolí</b>	
Okolní teplota	-25... +70 °C
Odolnost vůči vibracím	55 Hz (1 mm)
Odolnost proti rázům	30 g (11 ms)
Stupeň krytí	IP67
MTTF	2283 let dle SN 29500 (Ed. 99) 40°C
Indikace stavu výstupu	LED, žlutá

## Montážní pokyny

### Montážní pokyny / popis



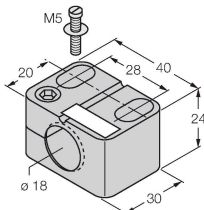
Vzdálenost D	7 × B
Vzdálenost W	3 × Sn
Vzdálenost T	3 × B
Vzdálenost S	1,5 × B
Vzdálenost G	6 × Sn
Vzdálenost N	20 mm
Průměr aktivní plochy B	Ø 18 mm

## Příslušenství

BST-18B

6947214

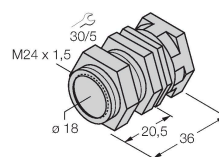
Montážní úchytka s pevným dorazem pro závitová pouzdra; materiál: PA6



QM-18

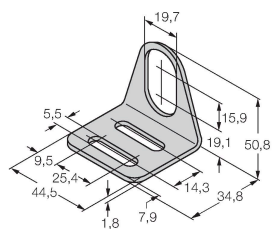
6945102

Montážní úchytka s pevným dorazem; materiál: chromovaná mosaz vnější závit M24 x 1.5 Upozornění: Spínací vzdálenost senzorů se může lišit při použití úchytek pro rychlou montáž.



MW-18

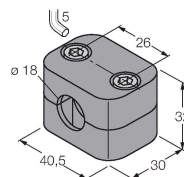
6945004



Montážní úchytka pro závitová pouzdra; materiál: nerez A2 1.4301 (AISI 304)

BSS-18

6901320



Montážní úchytka pro válcová a závitová pouzdra; materiál: polypropylén

## Příslušenství

Rozměrový náčrtek

Typ

RKC4T-2/TEL

ID č.

6625010

Připojovací kabel, zásuvka M12 přímá 3pinová, délka: 2 m, materiál kabelu: PVC, černá, cULus certifikát

