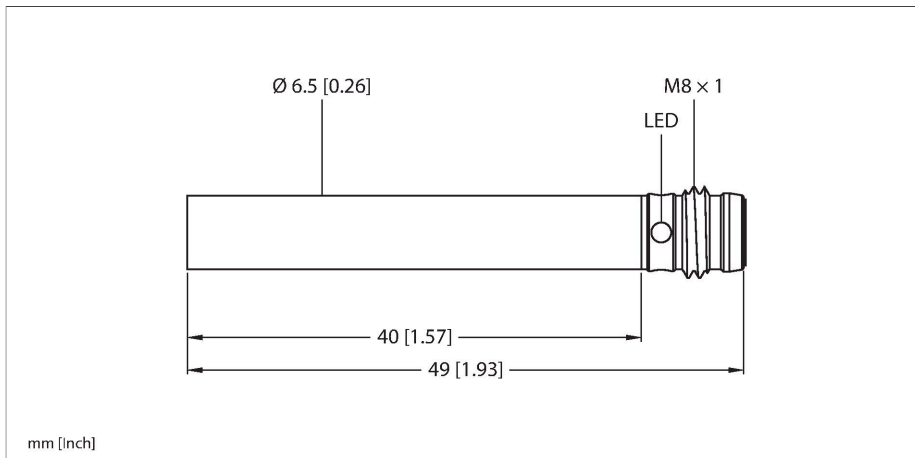


BI1.5-EH6.5-AP6X-V1131

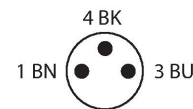
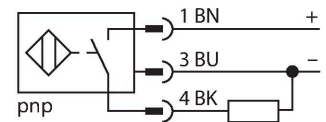
Indukční senzor



Vlastnosti

- válcové pouzdro Ø 6.5 mm
- nerez ocel 1.4305 (AISI 303)
- 3drát DC, 10...30 VDC
- spínací PNP výstup
- konektor M8x1

Schéma zapojení



Funkční princip

Indukční senzory detekují bezdotykově a bez opotřebení kovové objekty. Pracují na principu vysokofrekvenčního elektromagnetického střídavého pole, které je identifikovaným objektem zatlumováno. U indukčních senzorů je toto pole vytvářeno jedním LC-rezonančním obvodem s jednou cívkou s feritovým jádrem.

Technické údaje

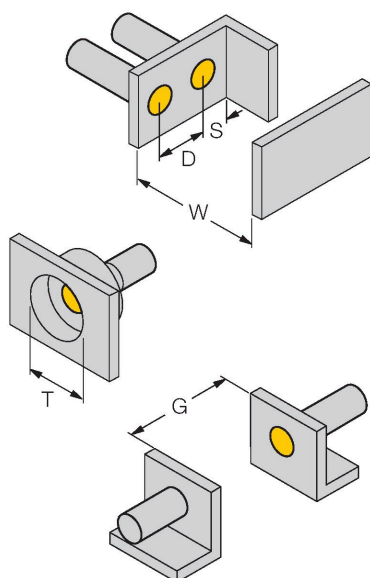
Typ	BI1.5-EH6.5-AP6X-V1131
ID č.	4612020
Všeobecné údaje	
Jmenovitá spínací vzdálenost	1.5 mm
Provedení	vestavné
Zajištěná spínací vzdálenost	≤ (0,81 x Sn) mm
Faktor korekce	St37 = 1; Al = 0,3; nerez = 0,7; Ms = 0,4
Opakovatelnost	≤ 2 % z rozsahu
Hystereze	20 %
Elektrické údaje	
Napájecí napětí	10...30 VDC
Zvlnění	≤ 10 % U _{ss}
DC jmenovitý provozní proud	≤ 150 mA
Proud naprázdno	15 mA
Zbytkový proud	≤ 0.1 mA
Zkušební izolační napětí	≤ 0.5 kV
Ochrana proti zkratu	ano / taktovaná
Pokles napětí při I _o	≤ 1.8 V
Ochrana proti přerušení vodiče / přepólování	ano / kompletní
Výstupní funkce	třídrát, spínací, PNP
Frekvence spínání	3 kHz
Mechanické údaje	
Pouzdro	válcové pouzdro, 6,5 mm
Rozměry	49 mm
Materiál pouzdra	nerez ocel, 1.4305 (AISI 303)
Materiál aktivní plochy	plast, PA6.6

Technické údaje

Elektrické připojení	konektor, M8 x 1
Podmínky okolí	
Okolní teplota	-25... +70 °C
Odolnost vůči vibracím	55 Hz (1 mm)
Odolnost proti rázům	30 g (11 ms)
Stupeň krytí	IP67
MTTF	2283 let dle SN 29500 (Ed. 99) 40°C
Indikace stavu výstupu	LED, žlutá

Montážní pokyny

Montážní pokyny / popis



Vzdálenost D	2 x B
Vzdálenost W	3 x Sn
Vzdálenost T	3 x B
Vzdálenost S	1,5 x B
Vzdálenost G	6 x Sn
Průměr aktivní plochy B	Ø 6.5 mm

Příslušenství

Rozměrový náčrtek	Typ	ID č.	
	PKGV3M-2/TEL	6625385	Připojovací kabel, zásuvka M8 přímá 3pinová, nerezová převlečná matice, délka: 2 m, materiál kabelu: PVC, černá, cULus certifikát

