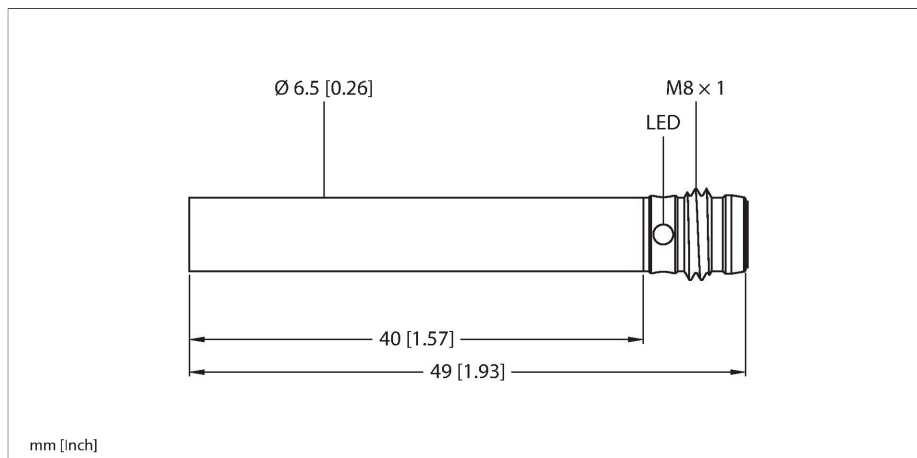


BI2-EH6.5-AP6X-V1131

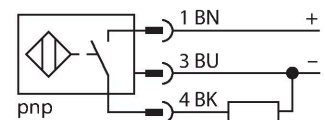
Indukční senzor – se zvýšenou spínací vzdáleností



Vlastnosti

- válcové pouzdro Ø 6.5 mm
- nerez ocel 1.4305 (AISI 303)
- větší snímací rozsah
- 3drát DC, 10...30 VDC
- spínací PNP výstup
- konektor M8x1

Schéma zapojení



Funkční princip

Indukční senzory detekují bezdotykově a bez opotřebení kovové objekty. Pracují na principu vysokofrekvenčního elektromagnetického střídavého pole, které je identifikovaným objektem zatlumováno. U indukčních senzorů je toto pole vytvářeno jedním LC-rezonančním obvodem s jednou cívku s feritovým jádrem.

Technické údaje

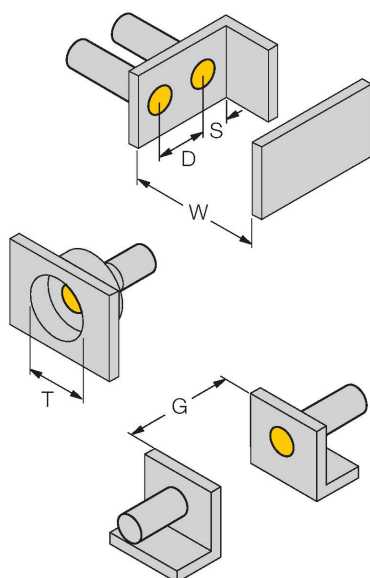
| | |
|--|---|
| Typ | BI2-EH6.5-AP6X-V1131 |
| ID č. | 4612220 |
| Všeobecné údaje | |
| Jmenovitá spínací vzdálenost | 2 mm |
| Provedení | vestavné |
| Zajištěná spínací vzdálenost | ≤ (0,81 x Sn) mm |
| Faktor korekce | St37 = 1; Al = 0,3; nerez = 0,7; Ms = 0,4 |
| Opakovatelnost | ≤ 2 % z rozsahu |
| Hystereze | 20 % |
| Elektrické údaje | |
| Napájecí napětí | 10...30 VDC |
| Zvlnění | ≤ 10 % U _{ss} |
| DC jmenovitý provozní proud | ≤ 150 mA |
| Proud naprázdno | 15 mA |
| Zbytkový proud | ≤ 0.1 mA |
| Zkušební izolační napětí | ≤ 0.5 kV |
| Ochrana proti zkratu | ano / taktovaná |
| Pokles napětí při I _o | ≤ 1.8 V |
| Ochrana proti přerušení vodiče / přepólování | ano / kompletní |
| Výstupní funkce | třídrát, spínací, PNP |
| Frekvence spínání | 3 kHz |
| Mechanické údaje | |
| Pouzdro | válcové pouzdro, 6,5 mm |
| Rozměry | 49 mm |
| Materiál pouzdra | nerez ocel, 1.4305 (AISI 303) |
| Materiál aktivní plochy | plast, PA6.6 |

Technické údaje

| | |
|------------------------|-------------------------------------|
| Elektrické připojení | konektor, M8 x 1 |
| Podmínky okolí | |
| Okolní teplota | -25... +70 °C |
| Odolnost vůči vibracím | 55 Hz (1 mm) |
| Odolnost proti rázům | 30 g (11 ms) |
| Stupeň krytí | IP67 |
| MTTF | 2283 let dle SN 29500 (Ed. 99) 40°C |
| Indikace stavu výstupu | LED, žlutá |

Montážní pokyny

Montážní pokyny / popis



| | |
|-------------------------|----------|
| Vzdálenost D | 2 x B |
| Vzdálenost W | 3 x Sn |
| Vzdálenost T | 3 x B |
| Vzdálenost S | 1,5 x B |
| Vzdálenost G | 6 x Sn |
| Průměr aktivní plochy B | Ø 6.5 mm |

Příslušenství

| | | | |
|-------------------|--------------|---------|--|
| Rozměrový náčrtek | Typ | ID č. | |
| | PKGV3M-2/TEL | 6625385 | |



Připojovací kabel, zásuvka M8 přímá 3pinová, nerezová převlečná matice, délka: 2 m, materiál kabelu: PVC, černá, cULus certifikát