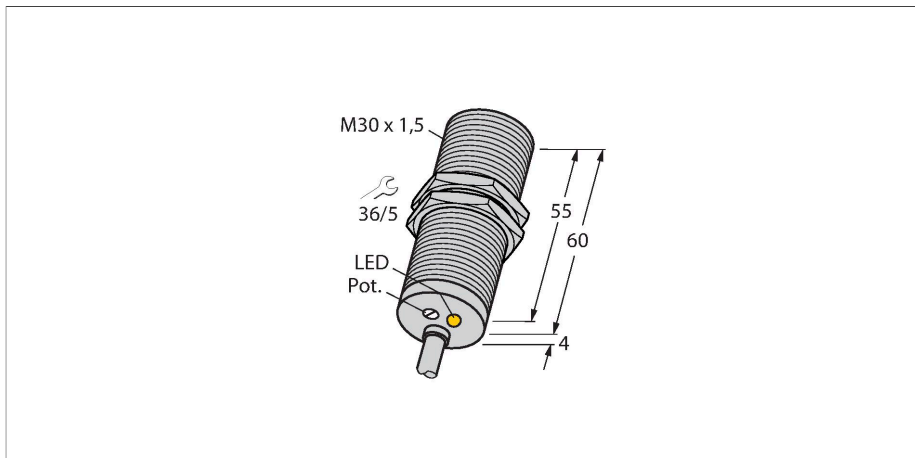


BI15-M30-LUAP6X

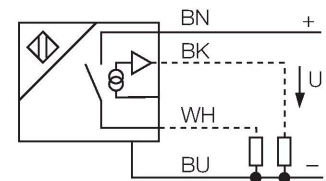
Indukční senzor – s analogovým a spínacím výstupem



Vlastnosti

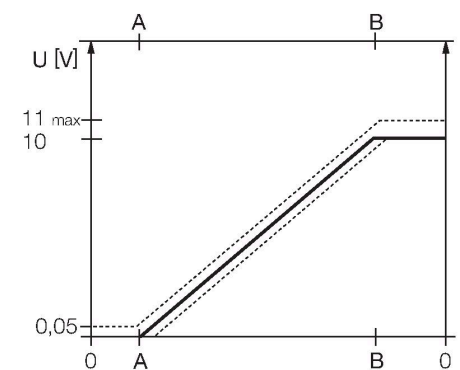
- závitové pouzdro M30x1,5
- chromovaná mosaz
- 4drát, 15...30 VDC
- spínací PNP výstup
- analogový výstup
- 0...10 V
- připojení kabelem

Schéma zapojení



Funkční princip

Jednoduché regulační aplikace lze řešit pomocí indukčních senzorů TURCK s analogovým výstupem, které mají na výstupu proudový, napěťový nebo frekvenční signál úměrný vzdálenosti. Závislost výstupního signálu na vzdálenosti snímaného objektu je u analogových senzorů TURCK v celkovém snímacím rozsahu lineární.



Technické údaje

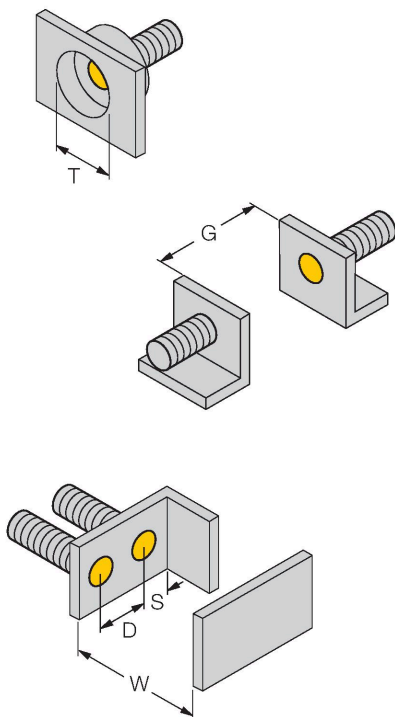
Typ	BI15-M30-LUAP6X
ID č.	4618510
Všeobecné údaje	
Měřicí rozsah	2...10 mm
	nastavení spínacího bodu potenciometrem
Provedení	vestavné
Zajištěná spínací vzdálenost	$\leq (0,81 \times S_n)$ mm
Faktor korekce	St37 = 1; Al = 0,3; nerez = 0,7; Ms = 0,4
Opakovatelnost	$\leq 1\%$ z rozsahu A - B
	0,5 %, po 0,5 h zahřátí
Reprodukovatelnost	$\leq 80 \mu\text{m}$
	$\leq 40 \mu\text{m}$, po 0,5 h zahřátí
Chyba linearity	$\leq 5\%$
Teplotní drift	$\leq \pm 0,06\%/K$
Hystereze	3...15 %
Elektrické údaje	
Napájecí napětí	15...30 VDC
Zvlnění	$\leq 10\% U_{ss}$
DC jmenovitý provozní proud	$\leq 200\text{ mA}$
Proud naprázdno	8 mA
Zkušební izolační napětí	$\leq 0,5\text{ kV}$
Ochrana proti zkratu	ano
Ochrana proti přerušení vodiče / přepólování	ne / kompletní
Výstupní funkce	čtyřdrát, spínací, PNP/analogový výstup
Napěťový výstup	0...10 V
Zatěžovací odpor napěťového výstupu	$\geq 4,7\text{ k}\Omega$

Technické údaje

Opakovací frekvence měření	140 Hz
Mechanické údaje	
Pouzdro	závitové pouzdro, M30 x 1.5
Rozměry	64 mm
Materiál pouzdra	kov, CuZn, chromovaný
Materiál aktivní plochy	plast, PA12-GF30
Koncovka	plast, EPTR
Utahovací moment upevňovací matice	75 Nm
Elektrické připojení	kabel
Kabel	Ø 5.2 mm, šedá, LifYY, PVC, 2 m
Průřez vlákna	4 x 0.34 mm ²
Podmínky okolí	
Okolní teplota	-25... +70 °C
Odolnost vůči vibracím	55 Hz (1 mm)
Odolnost proti rázům	30 g (11 ms)
Stupeň krytí	IP67
MTTF	751 let dle SN 29500 (Ed. 99) 40°C
Indikace stavu výstupu	LED, žlutá

Montážní pokyny

Montážní pokyny / popis



Vzdálenost D	60 mm
--------------	-------

Vzdálenost W	27 mm
--------------	-------

Vzdálenost T	3 x B
--------------	-------

Vzdálenost S	45 mm
--------------	-------

Vzdálenost G	54 mm
--------------	-------

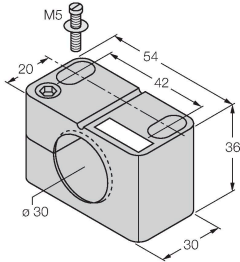
Průměr aktivní plochy B	Ø 30 mm
-------------------------	---------

Příslušenství

BST-30B

6947216

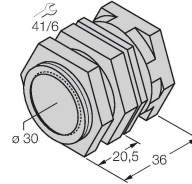
Montážní úchytka s pevným dorazem pro závitová pouzdra; materiál: PA6



QM-30

6945103

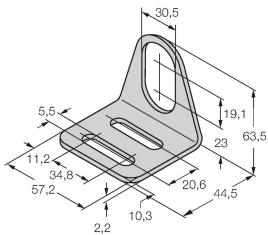
Montážní úchytka s pevným dorazem; materiál: chromovaná mosaz vnější závit M36 x 1.5 Upozornění: Spínací vzdálenost senzorů se může lišit při použití úchytek pro rychlou montáž.



MW-30

6945005

Montážní úchytka pro závitová pouzdra; materiál: nerez A2 1.4301 (AISI 304)



BSS-30

6901319

Montážní úchytka pro válcová a závitová pouzdra; materiál: polypropylén

