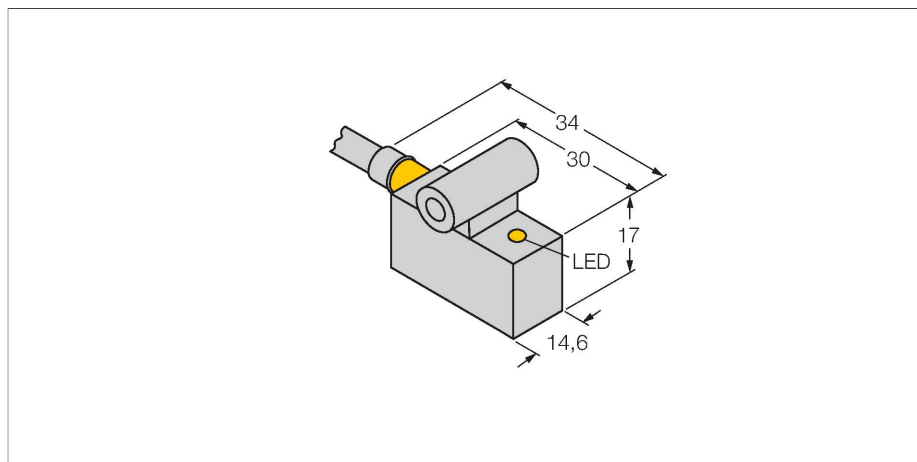


BIM-IKT-AP6X

Magnetický senzor – pro pneumatické válce



Vlastnosti

- kvádrové pouzdro, výška 17 mm
- kov, GD-Zn
- magnetoinduktivní senzor
- 3drát DC, 10...30 VDC
- spínací PNP výstup
- připojení kabelem

Schéma zapojení



Technické údaje

Typ	BIM-IKT-AP6X
ID č.	46200
Všeobecné údaje	
Rychlost přejezdu	≤ 10 m/s
Opakovatelnost	≤ ± 0.1 mm
Teplotní drift	≤ 0.1 mm
Hystereze	≤ 1 mm
Elektrické údaje	
Napájecí napětí	10...30 VDC
Zvlnění	≤ 10 % U _{ss}
DC jmenovitý provozní proud	≤ 200 mA
Proud naprázdno	15 mA
Zbytkový proud	≤ 0.1 mA
Zkušební izolační napětí	≤ 0.5 kV
Ochrana proti zkratu	ano / taktovaná
Pokles napětí při I _e	≤ 1.8 V
Ochrana proti přerušení vodiče / přepólování	ano / kompletní
Výstupní funkce	třídrát, spínací, PNP
Frekvence spínání	1 kHz
Mechanické údaje	
Pouzdro	kvádrové pouzdro, IKT
Rozměry	30 x 14.6 x 17 mm
Materiál pouzdra	kov, GD-Zn
Materiál aktivní plochy	plast, PA12-GF30
Elektrické připojení	kabel
Kabel	Ø 5.2 mm, LifYY, PVC, 2 m

Funkční princip

Magnetické senzory jsou ovládány prostřednictvím magnetického pole a jsou vhodné pro snímání polohy pístů v pneumatických válcích. Skutečnost, že magnetické pole prochází nemagnetickým kovem umožňuje, aby senzor identifikoval polohu pístu opatřeného permanentním magnetem přes hliníkovou stěnu pneumatického válce.

Technické údaje

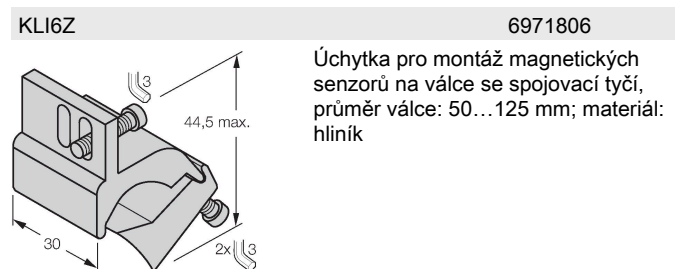
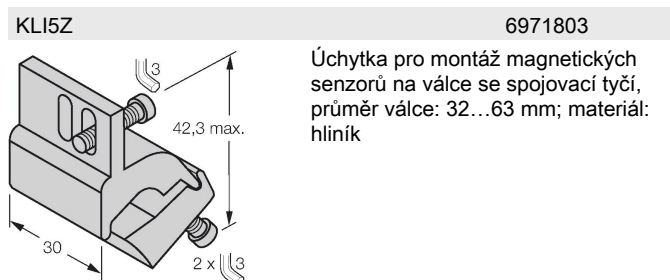
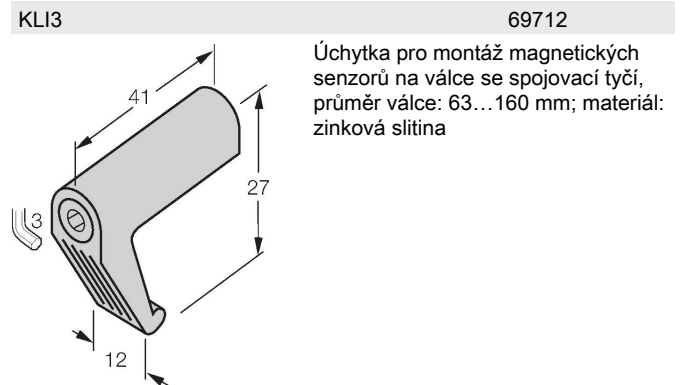
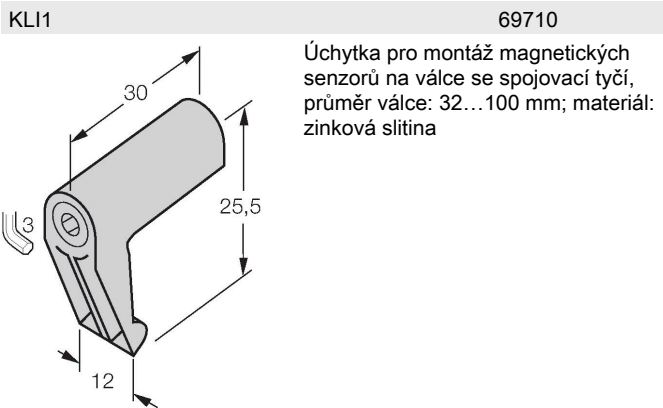
Průřez vlákna	3 x 0.34 mm ²
Podmínky okolí	
Okolní teplota	-25... +70 °C
Odolnost vůči vibracím	55 Hz (1 mm)
Odolnost proti rázům	30 g (11 ms)
Stupeň krytí	IP67
MTTF	2283 let dle SN 29500 (Ed. 99) 40°C
Montáž na válce	
Válcové pouzdro	○ ##
Indikace stavu výstupu	LED, žlutá

Montážní pokyny

Montážní pokyny / popis

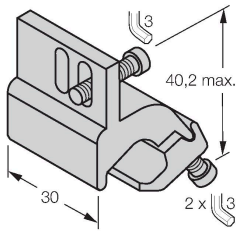


Příslušenství



KL15

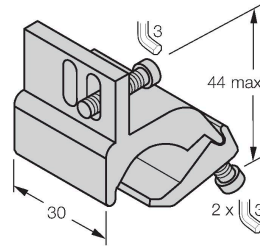
6971802



Úchytka pro montáž magnetických senzorů na profilované válce, průměr válce: 32...50 mm; materiál: hliník

KL16

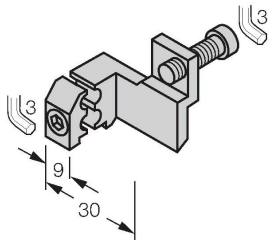
6971805



Úchytka pro montáž magnetických senzorů na profilované válce, průměr válce: 50...100 mm; materiál: hliník

KL17

6971810



Úchytka pro montáž magnetických senzorů na profilové válce s vnějším rybinovým vedením; průměry válce: 32...200 mm; materiál: hliník