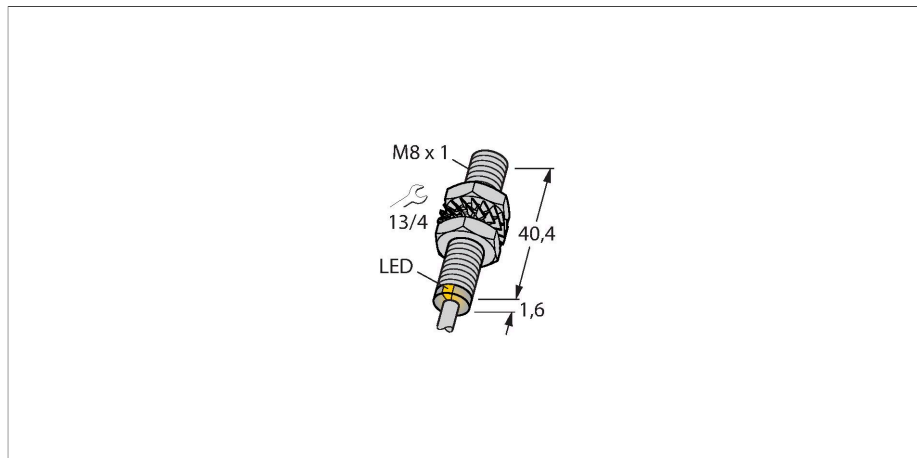


BIM-EG08-AP6X

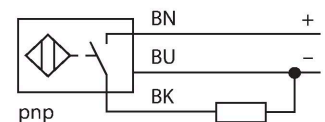
Magnetický senzor – magnetoinduktivní senzory



Vlastnosti

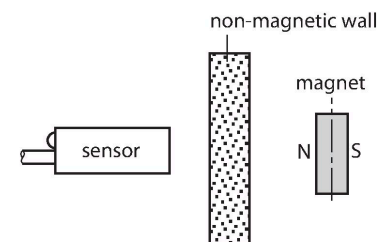
- závitové pouzdro M8x1
- nerez 1.4427 SO
- spínací vzdálenost 78 mm s magnetem DMR31-15-5
- 3drát DC, 10...30 VDC
- spínací PNP výstup
- připojení kabelem

Schéma zapojení



Funkční princip

Magnetoinduktivní senzory používají ke snímání magnetické pole a jsou tak schopny detekovat permanentní magnety přes neferomagnetické materiály (např. dřevo, plast, neželezné kovy, hliník, nerez). Menšími přístroji lze také dosahovat velkých spínacích vzdáleností. S ovládacím magnetem DMR31-15-5 dosahují senzory Turck obzvláště velkého spínacího dosahu. Senzory lze proto použít v řadě aplikací, zejména při stísněných montážních podmínkách.



Technické údaje

Typ	BIM-EG08-AP6X
ID č.	4621310
Všeobecné údaje	
Jmenovitá spínací vzdálenost	78 mm
	ve spojení s magnetem DMR31-15-5
Opakovatelnost	≤ 0.3 % z rozsahu
Teplotní drift	≤ ±10 %
Hystereze	1...10 %
Elektrické údaje	
Napájecí napětí	10...30 VDC
Zvlnění	≤ 10 % U _{ss}
DC jmenovitý provozní proud	≤ 150 mA
Proud naprázdno	15 mA
Zbytkový proud	≤ 0.1 mA
Zkušební izolační napětí	≤ 0.5 kV
Ochrana proti zkratu	ano / taktovaná
Pokles napětí při I _o	≤ 1.8 V
Ochrana proti přerušení vodiče / přepólování	ano / kompletní
Výstupní funkce	třídrát, spínací, PNP
Frekvence spínání	1 kHz
Mechanické údaje	
Pouzdro	závitové pouzdro, M8 x 1
Rozměry	41.6 mm
Materiál pouzdra	nerez ocel, 1.4427 SO
Materiál aktivní plochy	plast, PA12-GF30
Koncovka	plast, PP

Technické údaje

Utahovací moment upevňovací matice	5 Nm
Elektrické připojení	kabel
Kabel	Ø 4 mm, LifYY-11Y, PUR, 2 m
Průřez vlákna	3 x 0.25 mm ²
Podmínky okolí	
Okolní teplota	-25... +70 °C
Odolnost vůči vibracím	55 Hz (1 mm)
Odolnost proti rázům	30 g (11 ms)
Stupeň krytí	IP67
MTTF	2283 let dle SN 29500 (Ed. 99) 40°C
Indikace stavu výstupu	LED, žlutá

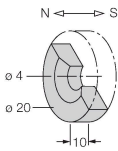
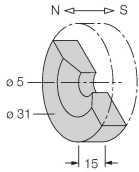
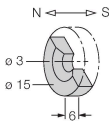
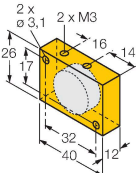
Montážní pokyny

Montážní pokyny / popis

Průměr aktivní plochy B

Ø 8 mm

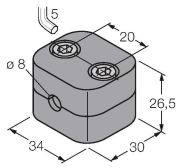
Příslušenství

DMR20-10-4	6900214		Ovládací magnet, Ø 20 mm (Ø 4 mm), v: 10 mm, spínací vzdálenost až 59 mm se senzorem BIM-(E)M12 resp. 50 mm se senzorem BIM-EG08. Při použití lineárních senzorů Q25L: doporučená vzdálenost mezi senzorem a magnetem: 3 ... 4 mm
DMR31-15-5	6900215		Ovládací magnet, Ø 31 mm (Ø 5 mm), v: 15 mm, spínací vzdálenost až 90 mm se senzorem BIM-(E)M12 resp. 78 mm se senzorem BIM-EG08. Při použití lineárních senzorů Q25L: doporučená vzdálenost mezi senzorem a magnetem: 3 ... 5 mm
DMR15-6-3	6900216		Ovládací magnet, Ø 15 mm (Ø 3 mm), v: 6 mm, spínací vzdálenost až 36 mm se senzorem BIM-(E)M12 resp. 32 mm se senzorem BIM-EG08. Při použití lineárních senzorů Q25L: doporučená vzdálenost mezi senzorem a magnetem: 3 ... 4 mm
DM-Q12	6900367		Ovládací element, kvádrový, spínací vzdálenost až 58 mm se senzorem BIM-(E)M12 resp. 49 mm se senzorem BIM-EG08. Při použití lineárních senzorů Q25L: doporučená vzdálenost mezi senzorem a magnetem: 3 ... 5 mm

BSS-08

6901322

Montážní úchytka pro válcová
a závitová pouzdra; materiál:
polypropylén



MW-08

6945008

Montážní úchytka pro závitová
pouzdra; materiál: nerez A2 1.4301
(AISI 304)

