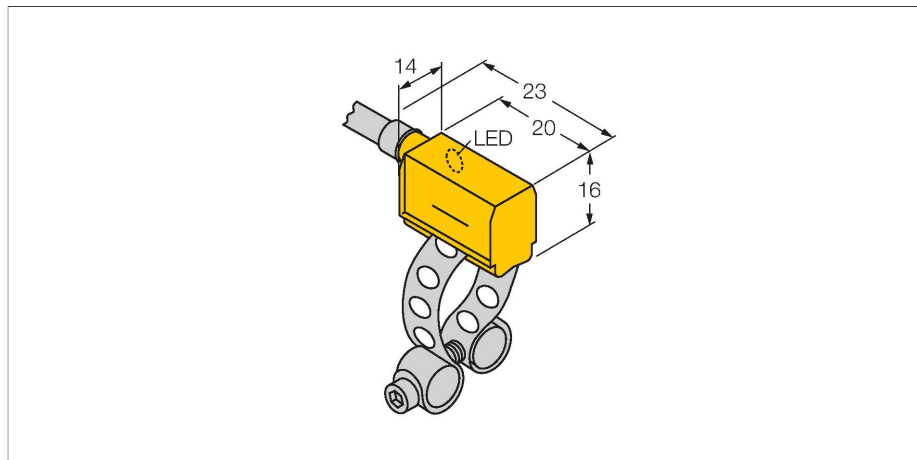


BIM-PST-AN6X

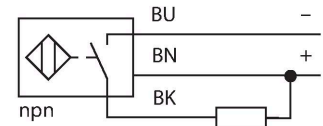
Magnetický senzor – pro pneumatické válce



Vlastnosti

- kvádrové pouzdro, výška 16 mm
- aktivní plocha zepředu
- plast PA12-GF30
- magnetoinduktivní senzor
- 3drát DC, 10...30 VDC
- spínací NPN výstup
- připojení kabelem

Schéma zapojení



Funkční princip

Magnetické senzory jsou ovládány prostřednictvím magnetického pole a jsou vhodné pro snímání polohy pístů v pneumatických válcích. Skutečnost, že magnetické pole prochází nemagnetickým kovem umožňuje, aby senzor identifikoval polohu pístu opatřeného permanentním magnetem přes hliníkovou stěnu pneumatického válce.

Technické údaje

Typ	BIM-PST-AN6X
ID č.	46241
Všeobecné údaje	
Rychlost přejezdu	≤ 10 m/s
Opakovatelnost	≤ ± 0.1 mm
Teplotní drift	≤ 0.1 mm
Hystereze	≤ 1 mm
Elektrické údaje	
Napájecí napětí	10...30 VDC
Zvlnění	≤ 10 % U _{ss}
DC jmenovitý provozní proud	≤ 200 mA
Proud naprázdno	15 mA
Zbytkový proud	≤ 0.1 mA
Zkušební izolační napětí	≤ 0.5 kV
Ochrana proti zkratu	ano / taktovaná
Pokles napětí při I _e	≤ 1.8 V
Ochrana proti přerušení vodiče / přepólování	ano / kompletní
Výstupní funkce	třídrát, spínací, NPN
Frekvence spínání	1 kHz
Mechanické údaje	
Pouzdro	kvádrové pouzdro, PST
Rozměry	23 x 14 x 16 mm
Materiál pouzdra	plast, PA12-GF30
Materiál aktivní plochy	plast, PA12-GF30
Elektrické připojení	kabel
Kabel	Ø 4 mm, šedá, LifYY, PVC, 2 m

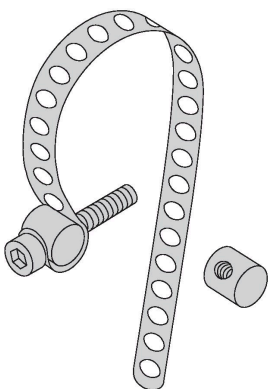
Technické údaje

Průřez vlákna	3 x 0.25 mm ²
Podmínky okolí	
Okolní teplota	-25... +70 °C
Odolnost vůči vibracím	55 Hz (1 mm)
Odolnost proti rázům	30 g (11 ms)
Stupeň krytí	IP67
MTTF	2283 let dle SN 29500 (Ed. 99) 40°C
Montáž na válce	
Válcové pouzdro	○
Indikace stavu výstupu	LED, žlutá
Součást dodávky	KLP25

Příslušenství

KLP 25 MONTAGESET

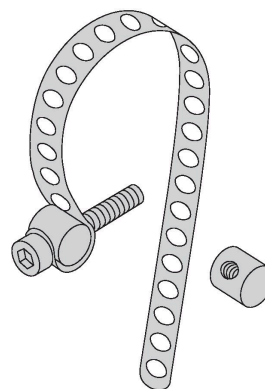
69653



Montáž na kruhové válce, průměr válce 8...25 mm, materiál: kov CuZn, 2x stahovací šroub (materiál: kov CuZn), válcový šroub M3 x 20

KLP 80-VA

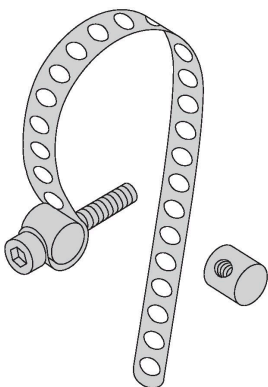
69654



Montáž na kruhové válce, průměr válce 25...80 mm, materiál: kov A2 1.4301 (AISI 304); 2x stahovací šroub (kov: kov CuZn, alternativně A2 1.4301 / AISI 304), válcový šroub M3 x 20; (DIN 912-A20)

KLP 200-VA

6965302



Montáž na kruhové válce, průměr válce 80...200 mm, materiál: kov A2 1.4301 (AISI 304); 2x stahovací šroub (kov: kov CuZn, alternativně A2 1.4301 / AISI 304), válcový šroub M3 x 20; (DIN 912-A20)