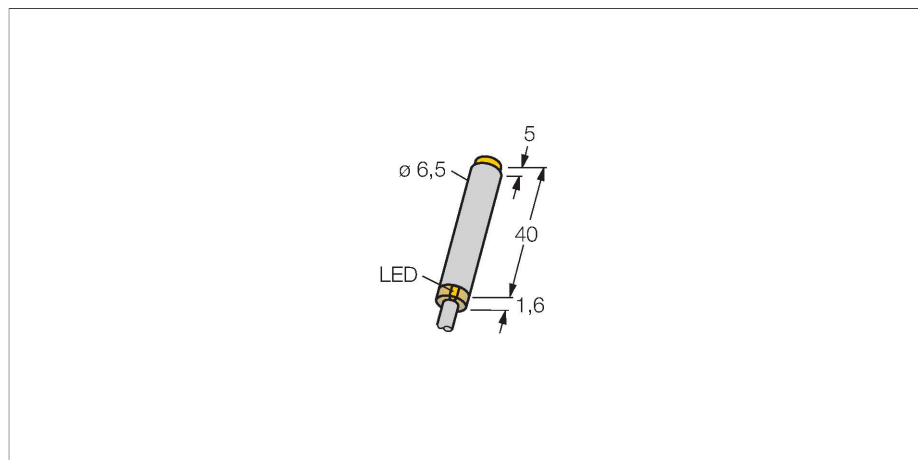


# NI6U-EH6.5-AN6X

## Indukční senzor – se zvýšenou spínací vzdáleností



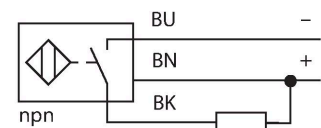
### Vlastnosti

- válcové pouzdro, průměr 6,5 mm
- nerez 1.4427 SO
- faktor 1 pro všechny kovy
- stupeň krytí IP68
- odolnost vůči magnetickému poli
- vysoká spínací vzdálenost
- vysoká frekvence spínání
- integrovaná ochrana proti zatlumení
- malá volná zóna
- 3drát DC, 10...30 VDC
- spínací NPN výstup
- připojení kabelem

### Technické údaje

Typ	NI6U-EH6.5-AN6X
ID č.	4631520
<b>Všeobecné údaje</b>	
Jmenovitá spínací vzdálenost	6 mm
Montážní podmínky	nevestavné
Zajištěná spínací vzdálenost	$\leq (0.81 \times S_n)$ mm
Opakovatelnost	$\leq 2 \%$ z rozsahu
Teplotní drift	$\leq \pm 10 \%$
Hystereze	3...15 %
<b>Elektrické údaje</b>	
Napájecí napětí $U_b$	10...30 VDC
Zvlnění $U_{ss}$	$\leq 10 \%$ $U_{Bmax}$
DC jmenovitý provozní proud $I_o$	$\leq 150$ mA
Proud naprázdno	$\leq 15$ mA
Zbytkový proud	$\leq 0.1$ mA
Zkušební izolační napětí	0.5 kV
Ochrana proti zkratu	ano/taktovaná
Pokles napětí při $I_o$	$\leq 1.8$ V
Ochrana proti přerušení vodiče/obrácené polaritě	ano/kompletní
Výstupní funkce	třídrát, spínací, NPN
Odolnost vůči stejnosměrnému poli	200 mT
Odolnost vůči střídavému poli	200 mT <sub>ss</sub>
Třída ochrany	□
Frekvence spínání	1 kHz
<b>Mechanické údaje</b>	
Pouzdro	válcové pouzdro, 6,5 mm

### Schéma zapojení



### Funkční princip

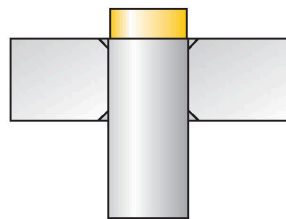
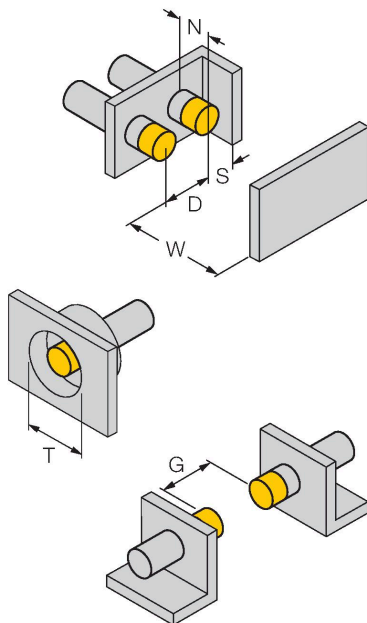
Indukční senzory jsou určeny pro bezkontaktní detekci kovových předmětů bez opotřebení. Senzory uprox+ mají významné výhody díky jejich patentovanému vícecívkovému systému. Například konstantní vysokou spínací vzdáleností, maximální flexibilitou, vysokou bezpečností provozu.

## Technické údaje

Rozměry	41.6 mm
Materiál pouzdra	nerez ocel, 1.4427 SO
Materiál aktivní plochy	plast, PA12-GF20
Koncovka	plast, EPTR
Elektrické připojení	kabel
Kabel	Ø 4 mm, LiFY-11Y, PUR, 2 m
Průřez vlákna	3 x 0.25 mm <sup>2</sup>
<b>Podmínky okolí</b>	
Okolní teplota	-25... +70 °C
Odolnost vůči vibracím	55 Hz (1 mm)
Odolnost proti rázům	30 g (11 ms)
Stupeň krytí	IP68
MTTF	874 let dle SN 29500 (Ed. 99) 40°C
Indikace stavu výstupu	LED, žlutá

## Montážní pokyny

### Montážní pokyny / popis



Vzdálenost D	26 mm
Vzdálenost W	18 mm
Vzdálenost T	26 mm
Vzdálenost S	10 mm
Vzdálenost G	36 mm
Vzdálenost N	12 mm
Průměr aktivní plochy B	Ø 6.5 mm

Všechny nevestavné závitové senzory uprox+ je možné zašroubovat až po horní konec válcové části. Bezpečnější provoz je u pouzder Ø 6,5 mm zajištěn snížením spínací vzdálenosti o max. 30 %.