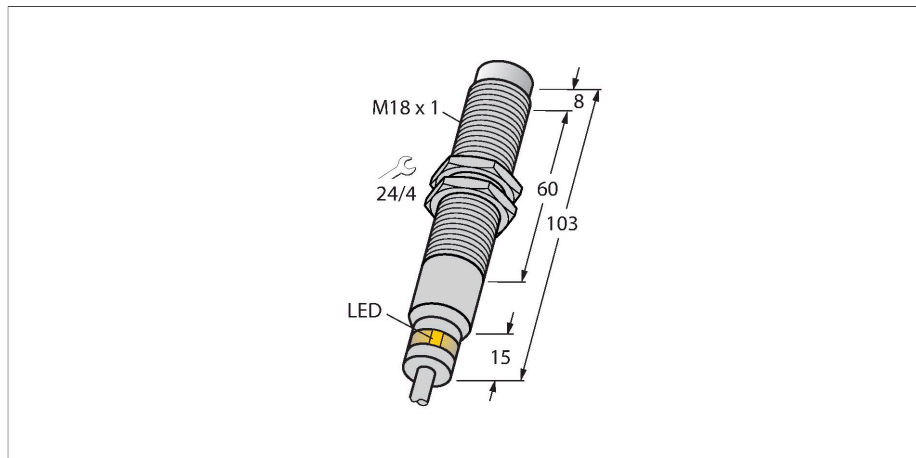


NI7-EM18D-VP6X/S120

Indukční senzor – pro extrémní okolní podmínky do 120 °C



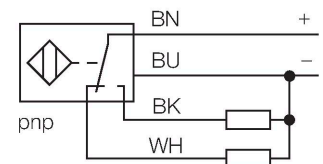
Vlastnosti

- závitové pouzdro M18 x 1
- nerez 1,4571
- těsnění z Vitonu
- stupeň krytí IP68 - IP69K
- pro teploty až do +120 °C
- čelní kryt z PTFE
- Climate-proof
- odolnost vůči chladicím, řezným a brusným kapalinám
- vhodné pro potravinářský průmysl
- 4drát DC, 10...30 VDC
- přepínací kontakt, PNP výstup
- připojení kabelem

Technické údaje

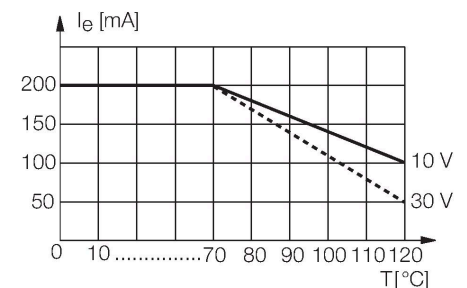
Typ	NI7-EM18D-VP6X/S120
ID č.	4632100
Special version	S120 Odpovídá:Max. okolní teplota = 120 °C
Všeobecné údaje	
Jmenovitá spínací vzdálenost	7 mm
Montážní podmínky	nevestavné
Zajištěná spínací vzdálenost	$\leq (0.81 \times S_n)$ mm
Faktor korekce	St37 = 1; Al = 0,3; nerez = 0,7; Ms = 0,4
Opakovatelnost	$\leq 2\%$ z rozsahu
Teplotní drift	$\leq \pm 10\%$ $\leq \pm 20\%, \geq +70\text{ °C}$
Hystereze	3...15 %
Elektrické údaje	
Napájecí napětí U_b	10...30 VDC
Zvlnění U_{ss}	$\leq 10\% U_{Bmax}$
DC jmenovitý provozní proud I_e	≤ 200 mA
Proud výstupu	viz výkonová křivka
Proud naprázdno	≤ 15 mA
Zbytkový proud	≤ 0.1 mA
Zkušební izolační napětí	0.5 kV
Ochrana proti zkratu	ano/taktovaná
Pokles napětí při I_e	≤ 1.8 V
Ochrana proti přerušení vodiče/obrácené polaritě	ano/kompletní
Výstupní funkce	čtyřdrát, přepínací, PNP
Frekvence spínání	0.1 kHz

Schéma zapojení



Funkční princip

Pro aplikace v potravinářském průmyslu a strojírenství nabízí společnost Turck senzory, které jsou naprosto nepropustné a odolné vůči čistícím prostředkům, chladicím a mazacím kapalinám i řezným a brusným olejům. Indukční senzory TURCK pro extrémní okolní podmínky nejen splňují nároky stupně krytí IP68 a IP69K, ale dokonce je i předčí. Indukční senzory ve speciálním provedení lze nasadit při teplotách od -60°C až do +250°C.

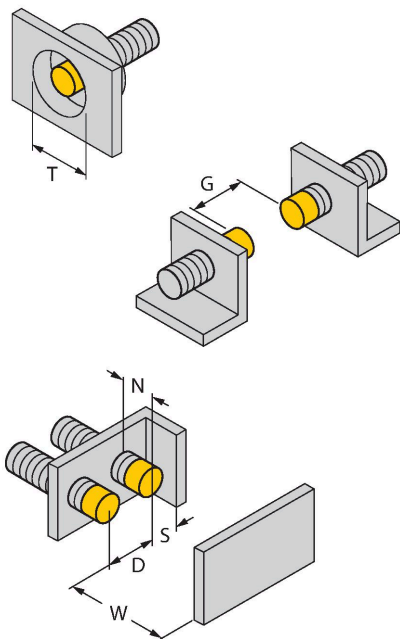


Technické údaje

Mechanické údaje	
Pouzdro	závitové pouzdro, M18 x 1
Rozměry	103 mm
Materiál pouzdra	nerez ocel, 1.4571 (AISI 316Ti)
Materiál aktivní plochy	plast, PTFE
Koncovka	plast, PTFE
Přípustný tlak na čelní kryt	≤ 10 bar
Utahovací moment upevňovací matice	25 Nm
Elektrické připojení	kabel
Kabel	Ø 3.7 mm, PTFE, FEP, 2 m
Průřez vlákna	4 x 0.25 mm ²
Podmínky okolí	
Okolní teplota	-25... +120 °C
Odolnost vůči vibracím	55 Hz (1 mm)
Odolnost proti rázům	30 g (11 ms)
Stupeň krytí	IP68 IP69K
Indikace stavu výstupu	LED, žlutá

Montážní pokyny

Montážní pokyny / popis



Vzdálenost D	3x B
Vzdálenost W	3 x Sn
Vzdálenost T	3 x B
Vzdálenost S	1,5 x B
Vzdálenost G	6x Sn
Vzdálenost N	2 x Sn
Průměr aktivní plochy B	Ø 18 mm

Příslušenství

MW18

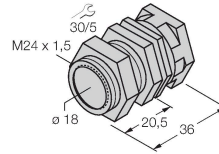
6945004



Montážní úchytka pro závitová pouzdra; materiál: nerez A2 1.4301 (AISI 304)

QM-18

6945102



Montážní úchytka s pevným dorazem; materiál: chromovaná mosaz vnější závit M24 x 1.5 Upozornění: Spínací vzdálenost senzorů se může lišit při použití úchytek pro rychlou montáž.