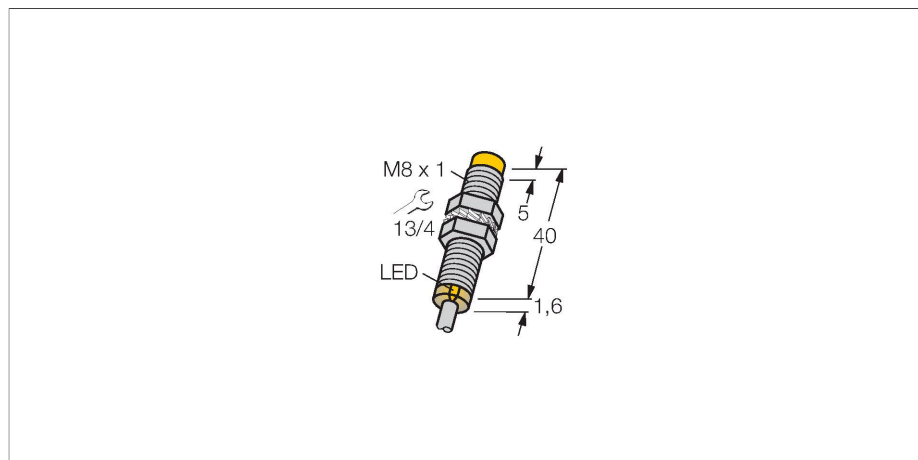


NI6U-EG08-AP6X

Indukční senzor – se zvýšenou spínací vzdáleností



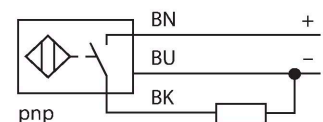
Vlastnosti

- závitové pouzdro M8x1
- nerez 1.4427 SO
- faktor 1 pro všechny kovy
- stupeň krytí IP68
- odolnost vůči magnetickému poli
- vysoká spínací vzdálenost
- vysoká frekvence spínání
- integrovaná ochrana proti ztlumení
- malá volná zóna
- DC 3drát, 10...30 VDC
- spínací PNP výstup
- připojení kabelem

Technické údaje

Typ	NI6U-EG08-AP6X
ID č.	4635800
Všeobecné údaje	
Jmenovitá spínací vzdálenost	6 mm
Provedení	nevestavné
Zajištěná spínací vzdálenost	$\leq (0,81 \times S_n)$ mm
Opakovatelnost	$\leq 2 \%$ z rozsahu
Teplotní drift	$\leq \pm 10 \%$
	$\leq \pm 20 \%, \leq 0 \text{ } ^\circ\text{C}$
Hystereze	3...15 %
Elektrické údaje	
Napájecí napětí	10...30 VDC
Zvlnění	$\leq 10 \%$ U_{ss}
DC jmenovitý provozní proud	≤ 150 mA
Proud naprázdno	15 mA
Zbytkový proud	≤ 0.1 mA
Zkušební izolační napětí	≤ 0.5 kV
Ochrana proti zkratu	ano / taktovaná
Pokles napětí při I_s	≤ 1.8 V
Ochrana proti přerušení vodiče / přepólování	ano / kompletní
Výstupní funkce	třídrát, spínací, PNP
Odolnost vůči stejnosměrnému poli	200 mT
Odolnost vůči střídavému poli	200 mT _{ss}
Třída ochrany	□
Frekvence spínání	1 kHz

Schéma zapojení



Funkční princip

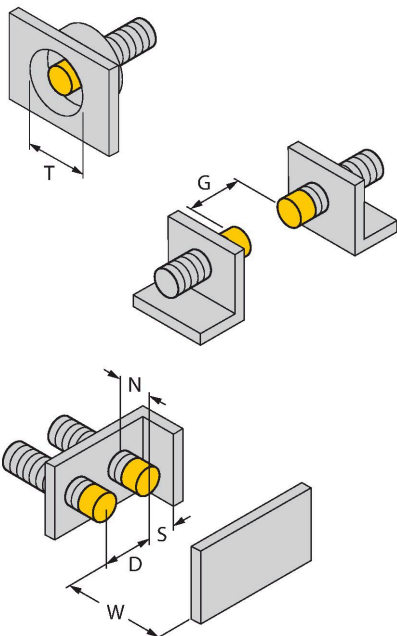
Indukční senzory jsou určeny pro bezkontaktní detekci kovových předmětů bez opotřebení. Senzory uprox+ mají významné výhody díky jejich patentovanému vícecívkovému systému. Například konstantní vysokou spínací vzdálenost, maximální flexibilitu, vysokou bezpečnost provozu.

Technické údaje

Mechanické údaje	
Pouzdro	závitové pouzdro, M8 x 1
Rozměry	42 mm
Materiál pouzdra	nerez ocel, 1.4427 SO
Materiál aktivní plochy	plast, PA12-GF30
Koncovka	plast, PP
Utahovací moment upevňovací matice	5 Nm
Elektrické připojení	kabel
Kabel	Ø 4 mm, LiYY-11Y, PUR, 2 m
Průřez vlákna	3 x 0.25 mm ²
Podmínky okolí	
Okolní teplota	-30... +85 °C
Odolnost vůči vibracím	55 Hz (1 mm)
Odolnost proti rázům	30 g (11 ms)
Stupeň krytí	IP68
MTTF	874 let dle SN 29500 (Ed. 99) 40°C
Indikace stavu výstupu	LED, žlutá

Montážní pokyny

Montážní pokyny / popis



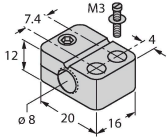
Vzdálenost D	32 mm
Vzdálenost W	18 mm
Vzdálenost T	32 mm
Vzdálenost S	12 mm
Vzdálenost G	36 mm
Vzdálenost N	12 mm
Průměr aktivní plochy B	Ø 8 mm

Všechny nevestavné závitové senzory uprox® + je možné zašroubovat až po horní konec válcové části. V tomto případě dojde ke snížení spínací vzdálenosti o 20%.

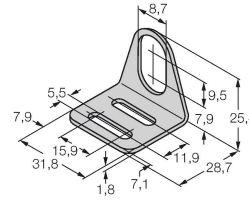
Příslušenství

BST-08B**6947210**

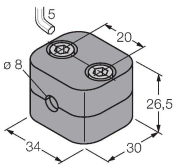
Montážní úchytka s pevným dorazem pro závitová pouzdra; materiál: PA6

**MW-08****6945008**

Montážní úchytka pro závitová pouzdra; materiál: nerez A2 1.4301 (AISI 304)

**BSS-08****6901322**

Montážní úchytka pro válcová a závitová pouzdra; materiál: polypropylén

**MBS80****69479**

Montážní úchytka pro válcová pouzdra; materiál těla: eloxovaný hliník

