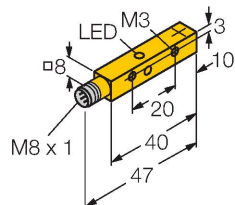


Ni4U-Q8SE-AP6X-V1131

Indukční senzor – se zvýšenou spínací vzdáleností



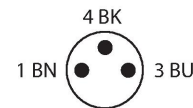
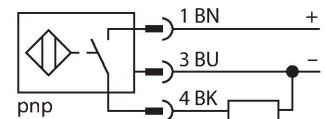
Vlastnosti

- kvádrové pouzdro, výška 8mm
- aktivní plocha nahoře
- faktor 1 pro všechny kovy
- zvýšená spínací vzdálenost
- stupeň krytí IP68
- odolnost vůči magnetickému poli
- ochrana proti zatlumení pomocí samokompence
- až čtyřstranná vestavná montáž
- 3drát DC, 10...30 VDC
- spínací PNP výstup
- konektor M8x1

Technické údaje

Typ	Ni4U-Q8SE-AP6X-V1131
ID č.	4635808
Všeobecné údaje	
Jmenovitá spínací vzdálenost	4 mm
Provedení	nevestavné, vestavná montáž možná
Zajištěná spínací vzdálenost	$\leq (0,81 \times S_n)$ mm
Opakovatelnost	$\leq 2 \%$ z rozsahu
Teplotní drift	$\leq \pm 10 \%$
	$\leq \pm 15 \%$, $\leq -25 \text{ °C}$ v $\geq +70 \text{ °C}$
Hystereze	3...15 %
Elektrické údaje	
Napájecí napětí	10...30 VDC
Zvlnění	$\leq 10 \%$ U_{ss}
DC jmenovitý provozní proud	≤ 150 mA
Proud naprázdno	15 mA
Zbytkový proud	≤ 0.1 mA
Zkušební izolační napětí	≤ 0.5 kV
Ochrana proti zkratu	ano / taktovaná
Pokles napětí při I_s	≤ 1.8 V
Ochrana proti přerušení vodiče / přepólování	ano / kompletní
Výstupní funkce	třídrát, spínací, PNP
Odolnost vůči stejnosměrnému poli	200 mT
Odolnost vůči střídavému poli	200 mT _{ss}
Třída ochrany	□
Frekvence spínání	1 kHz

Schéma zapojení



Funkční princip

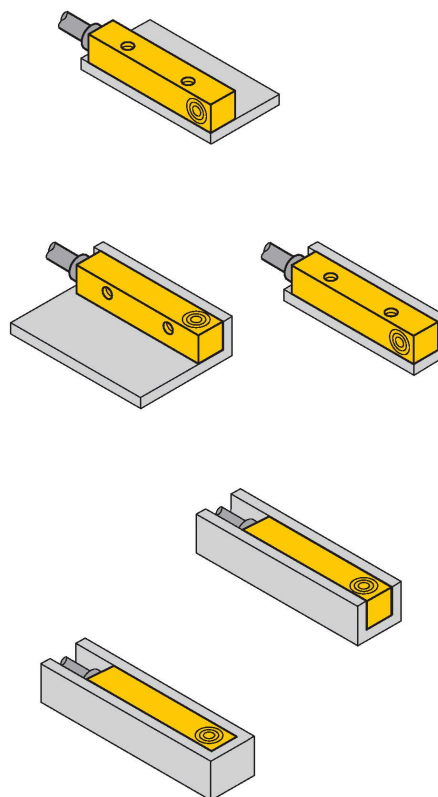
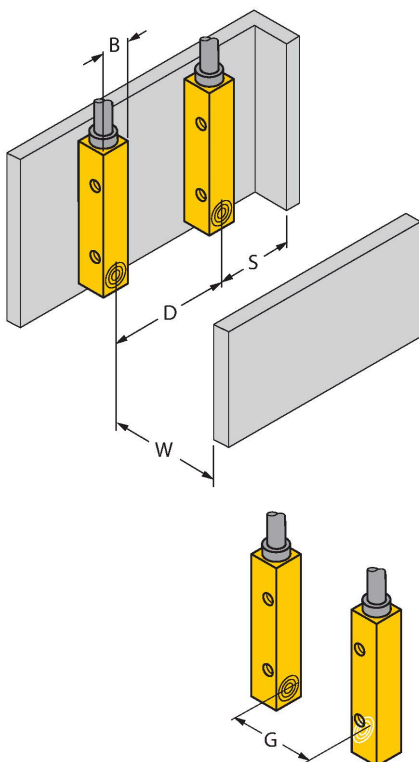
Indukční senzory jsou určeny pro bezkontaktní detekci kovových předmětů bez opotřebení. Senzory uprox+ mají významné výhody díky jejich patentovanému vícecívkovému systému. Například konstantní vysokou spínací vzdálenost, maximální flexibilitu, vysokou bezpečnost provozu.

Technické údaje

Mechanické údaje	
Pouzdro	kvádrové pouzdro, Q8SE
Rozměry	40 x 8 x 8 mm
Materiál pouzdra	plast, PP, žlutá
Materiál aktivní plochy	PP, žlutá
Utahovací moment	≤ 0.6 Nm
Elektrické připojení	konektor, M8 x 1
Podmínky okolí	
Okolní teplota	-30... +85 °C
Odolnost vůči vibracím	55 Hz (1 mm)
Odolnost proti rázům	30 g (11 ms)
Stupeň krytí	IP68
MTTF	874 let dle SN 29500 (Ed. 99) 40°C
Indikace stavu výstupu	LED, žlutá

Montážní pokyny

Montážní pokyny / popis



Vzdálenost D	24 mm
Vzdálenost W	12 mm
Vzdálenost S	12 mm
Vzdálenost G	24 mm
Šířka aktivní plochy B	8 mm

až čtyřstranná vestavná montáž:

Vestavba z jedné strany:
Sr = 3,5 mm

Vestavba ze dvou stran:
Sr = 3,0 mm

Vestavba ze tří stran:
Sr = 2,5 mm

Vestavba ze čtyř stran:
Sr = 2,0 mm

Příslušenství

Rozměrový náčrtek

Typ

PKG3M-2/TEL

ID č.

6625058

Připojovací kabel, zásuvka M8 přímá
3pinová, délka: 2 m, materiál kabelu:
PVC, černá, cULus certifikát

