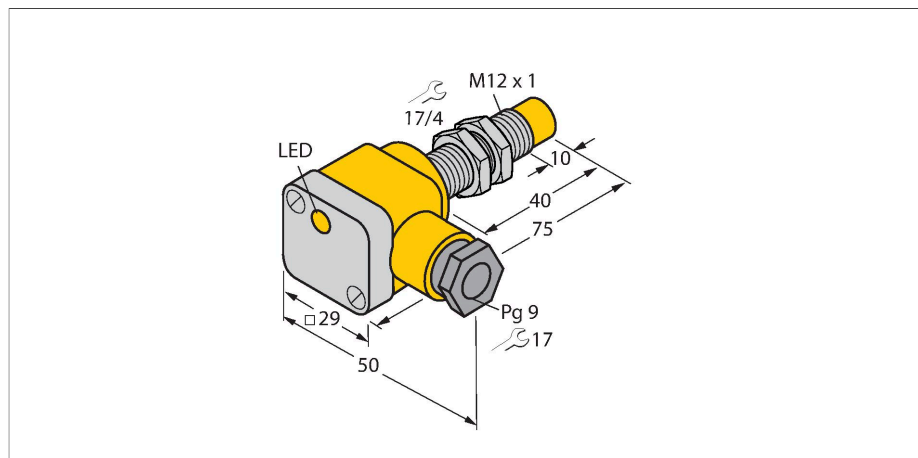


NI5-G12SK-AP6X

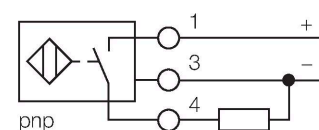
Indukční senzor



Vlastnosti

- závitové pouzdro M12x1
- chromovaná mosaz
- 3drát DC, 10...30 VDC
- spínací PNP výstup
- svorkovnice

Schéma zapojení



Technické údaje

Typ	NI5-G12SK-AP6X
ID č.	46362
Všeobecné údaje	
Jmenovitá spínací vzdálenost	5 mm
Montážní podmínky	nevestavné
Zajištěná spínací vzdálenost	$\leq (0.81 \times S_n)$ mm
Faktor korekce	St37 = 1; Al = 0,3; nerez = 0,7; Ms = 0,4
Opakovatelnost	$\leq 2 \%$ z rozsahu
Teplotní drift	$\leq \pm 10 \%$
Hystereze	3...15 %
Elektrické údaje	
Napájecí napětí U_b	10...30 VDC
Zvlnění U_{ss}	$\leq 10 \%$ U_{Bmax}
DC jmenovitý provozní proud I_e	≤ 200 mA
Proud naprázdno	≤ 15 mA
Zbytkový proud	≤ 0.1 mA
Zkušební izolační napětí	0.5 kV
Ochrana proti zkratu	ano/taktovaná
Pokles napětí při I_e	≤ 1.8 V
Ochrana proti přerušení vodiče/obrácené polaritě	ano/kompletní
Výstupní funkce	třídrát, spínací, PNP
Frekvence spínání	1.5 kHz
Mechanické údaje	
Pouzdro	závitové pouzdro, M12 x 1
Rozměry	75 mm
Materiál pouzdra	kov, CuZn, chromovaný

Funkční princip

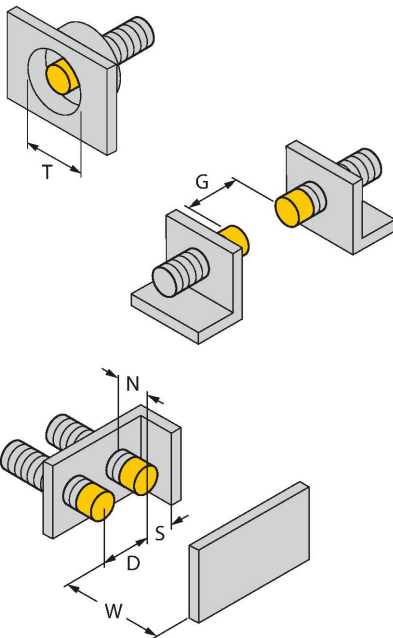
Indukční senzory detekují bezdotykově a bez opotřebení kovové objekty. Pracují na principu vysokofrekvenčního elektromagnetického střídavého pole, které je identifikovaným objektem zatlumováno. U indukčních senzorů je toto pole vytvářeno jedním LC-rezonančním obvodem s jednou cívku s feritovým jádrem.

Technické údaje

Materiál krytu svorkovnice	plast, ultem
Materiál pouzdra svorkovnice	plast, PA12-GF30
Materiál aktivní plochy	plast, PA12-GF30
Utahovací moment upevňovací matice	10 Nm
Elektrické připojení	svorkovnice
Klemmvermögen	≤ 2.5 mm ²
Vnější průměr kabelu	4.5...8 mm
Podmínky okolí	
Okolní teplota	-25... +70 °C
Odolnost vůči vibracím	55 Hz (1 mm)
Odolnost proti rázům	30 g (11 ms)
Stupeň krytí	IP67
MTTF	2283 let dle SN 29500 (Ed. 99) 40°C
Indikace stavu výstupu	LED, žlutá
Součást dodávky	šrouby, 2x gumové těsnění

Montážní pokyny

Montážní pokyny / popis



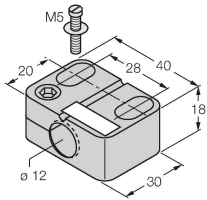
Vzdálenost D	3x B
Vzdálenost W	3 x Sn
Vzdálenost T	3 x B
Vzdálenost S	1,5 x B
Vzdálenost G	6x Sn
Vzdálenost N	2 x Sn
Průměr aktivní plochy B	Ø 12 mm

Příslušenství

BST-12B

6947212

Montážní úchytka s pevným dorazem pro závitová pouzdra; materiál: PA6



QM-12

6945101

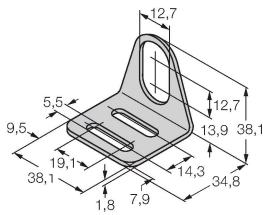
Montážní úchytka s pevným dorazem; materiál: chromovaná mosaz Vnější závit M16x1. Upozornění: Spínací vzdálenost senzorů se může lišit při použití úchytek pro rychlou montáž.



MW12

6945003

Montážní úchytka pro závitová pouzdra; materiál: nerez A2 1.4301 (AISI 304)



BSS-12

6901321

Montážní úchytka pro válcová a závitová pouzdra; materiál: polypropylén

