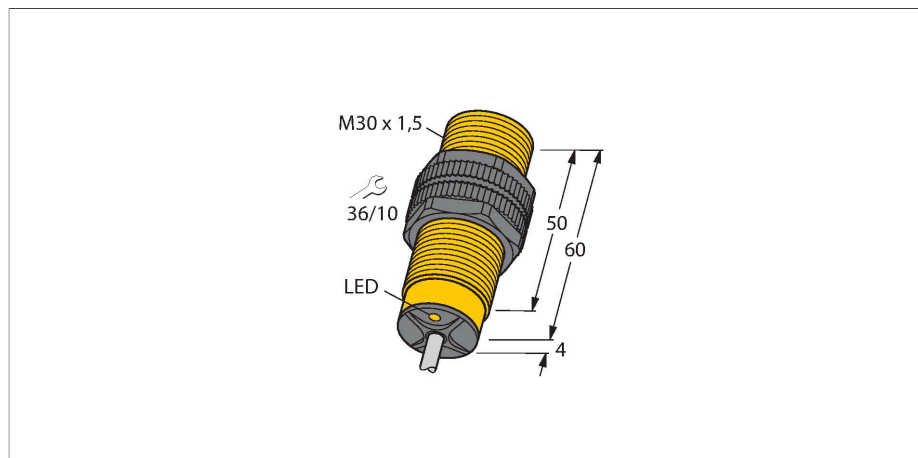


# NI15-S30-AP6X

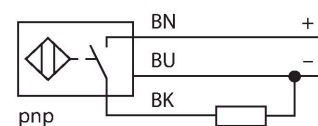
## Indukční senzor



### Vlastnosti

- závitové pouzdro M30x1,5
- plast PA12-GF30
- DC 3drát, 10...30 VDC
- spínací PNP výstup
- připojení kabelem

### Schéma zapojení



### Technické údaje

Typ	NI15-S30-AP6X
ID č.	46592
<b>Všeobecné údaje</b>	
Jmenovitá spínací vzdálenost	15 mm
Provedení	nevestavné
Zajištěná spínací vzdálenost	≤ (0,81 x Sn) mm
Faktor korekce	St37 = 1; Al = 0,3; nerez = 0,7; Ms = 0,4
Opakovatelnost	≤ 2 % z rozsahu
Teplotní drift	≤ ±10 %
Hystereze	3...15 %
<b>Elektrické údaje</b>	
Napájecí napětí	10...30 VDC
Zvlnění	≤ 10 % U <sub>ss</sub>
DC jmenovitý provozní proud	≤ 200 mA
Proud naprázdno	15 mA
Zbytkový proud	≤ 0.1 mA
Zkušební izolační napětí	≤ 0.5 kV
Ochrana proti zkratu	ano / taktovaná
Pokles napětí při I <sub>o</sub>	≤ 1.8 V
Ochrana proti přerušení vodiče / přepólování	ano / kompletní
Výstupní funkce	třídrát, spínací, PNP
Frekvence spínání	0.5 kHz
<b>Mechanické údaje</b>	
Pouzdro	závitové pouzdro, M30 x 1.5
Rozměry	64 mm
Materiál pouzdra	plast, PA12-GF30

### Funkční princip

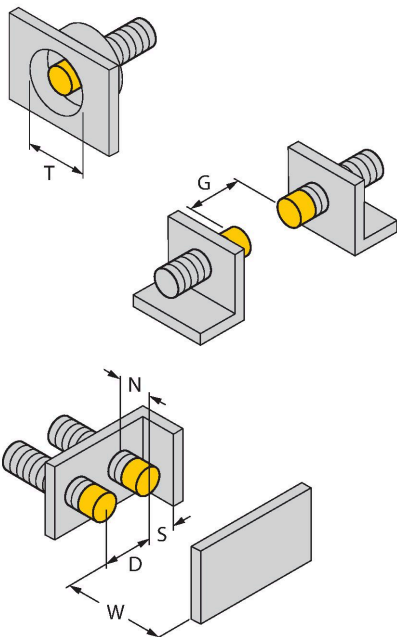
Indukční senzory detekují bezdotykově a bez opotřebení kovové objekty. Pracují na principu vysokofrekvenčního elektromagnetického střídavého pole, které je identifikovaným objektem zatlumováno. U indukčních senzorů je toto pole vytvářeno jedním LC-rezonančním obvodem s jednou cívku s feritovým jádrem.

## Technické údaje

Materiál aktivní plochy	plast, PA12-GF30
Koncovka	plast, EPTR
Utahovací moment upevňovací matice	5 Nm
Elektrické připojení	kabel
Kabel	Ø 5.2 mm, LifYY, PVC, 2 m
Průřez vlákna	3 x 0.34 mm <sup>2</sup>
<b>Podmínky okolí</b>	
Okolní teplota	-25... +70 °C
Odolnost vůči vibracím	55 Hz (1 mm)
Odolnost proti rázům	30 g (11 ms)
Stupeň krytí	IP67
MTTF	2283 let dle SN 29500 (Ed. 99) 40°C
Indikace stavu výstupu	LED, žlutá

## Montážní pokyny

### Montážní pokyny / popis



Vzdálenost D	3x B
Vzdálenost W	3 x Sn
Vzdálenost T	3 x B
Vzdálenost S	1,5 x B
Vzdálenost G	6x Sn
Vzdálenost N	2 x Sn
Průměr aktivní plochy B	Ø 30 mm

## Příslušenství

QM-30

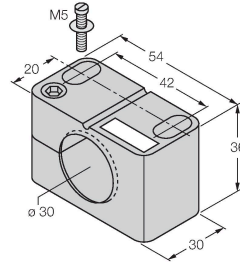
6945103



Montážní úchytka s pevným dorazem; materiál: chromovaná mosaz vnější závit M36 x 1.5 Upozornění: Spínací vzdálenost senzorů se může lišit při použití úchytek pro rychlou montáž.

BST-30B

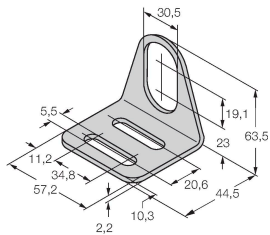
6947216



Montážní úchytka s pevným dorazem pro závitová pouzdra; materiál: PA6

MW-30

6945005



Montážní úchytka pro závitová pouzdra; materiál: nerez A2 1.4301 (AISI 304)

BSS-30

6901319



Montážní úchytka pro válcová a závitová pouzdra; materiál: polypropylén