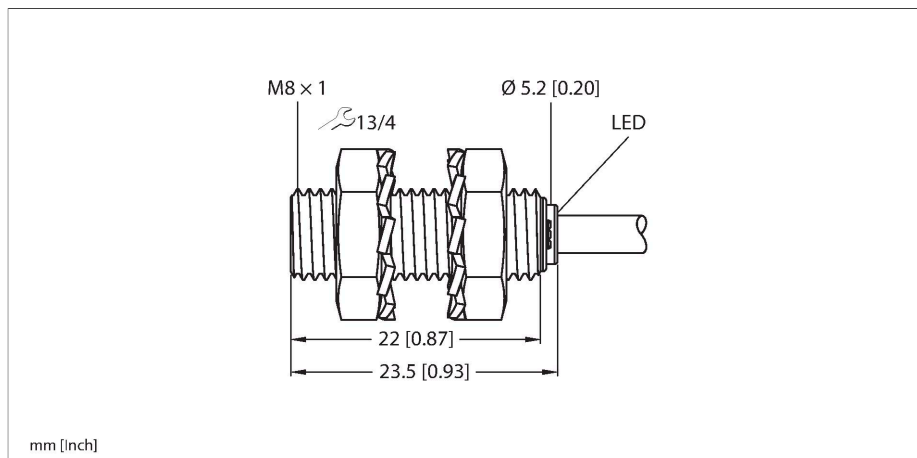


BI1.5-EG08K-AN6X

Indukční senzor



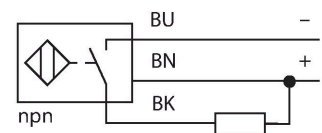
Technické údaje

Typ	BI1.5-EG08K-AN6X
ID č.	4669140
Všeobecné údaje	
Jmenovitá spínací vzdálenost	1.5 mm
Provedení	vestavné
Zajištěná spínací vzdálenost	$\leq (0,81 \times S_n)$ mm
Faktor korekce	St37 = 1; Al = 0,3; nerez = 0,7; Ms = 0,4
Opakovatelnost	$\leq 2 \%$ z rozsahu
Hystereze	20 %
Elektrické údaje	
Napájecí napětí	10...30 VDC
Zvlnění	$\leq 10 \%$ U_{ss}
DC jmenovitý provozní proud	≤ 150 mA
Proud naprázdno	15 mA
Zbytkový proud	≤ 0.1 mA
Zkušební izolační napětí	≤ 0.5 kV
Ochrana proti zkratu	ano / taktovaná
Pokles napětí při I_0	≤ 1.8 V
Ochrana proti přerušení vodiče / přepólování	ano / kompletní
Výstupní funkce	třídrát, spínací, NPN
Frekvence spínání	3 kHz
Mechanické údaje	
Pouzdro	závitové pouzdro, M8 x 1
Rozměry	23.5 mm
Materiál pouzdra	nerez ocel, 1.4305 (AISI 303)
Materiál aktivní plochy	plast, PA6.6

Vlastnosti

- závitové pouzdro M8x1
- nerez ocel 1.4305 (AISI 303)
- 3drát DC, 10...30 VDC
- spínací NPN výstup
- připojení kabelem

Schéma zapojení



Funkční princip

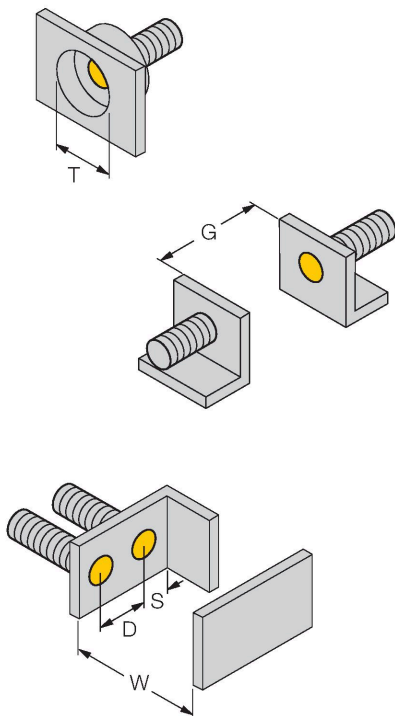
Indukční senzory detekují bezdotykově a bez opotřebení kovové objekty. Pracují na principu vysokofrekvenčního elektromagnetického střídavého pole, které je identifikovaným objektem zatlumováno. U indukčních senzorů je toto pole vytvářeno jedním LC-rezonančním obvodem s jednou cívku s feritovým jádrem.

Technické údaje

Koncovka	plast, PP
Utahovací moment upevňovací matice	5 Nm
Elektrické připojení	kabel
Kabel	Ø 3.3 mm, šedá, LifY-11Y, PUR, 2 m
Průřez vlákna	3 x 0.14 mm ²
Podmínky okolí	
Okolní teplota	-25... +70 °C
Odolnost vůči vibracím	55 Hz (1 mm)
Odolnost proti rázům	30 g (11 ms)
Stupeň krytí	IP67
MTTF	2283 let dle SN 29500 (Ed. 99) 40°C
Indikace stavu výstupu	LED, žlutá

Montážní pokyny

Montážní pokyny / popis



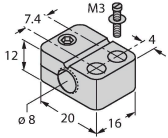
Vzdálenost D	2 x B
Vzdálenost W	3 x Sn
Vzdálenost T	3 x B
Vzdálenost S	1,5 x B
Vzdálenost G	6x Sn
Průměr aktivní plochy B	Ø 8 mm

Příslušenství

BST-08B

6947210

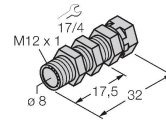
Montážní úchytka s pevným dorazem pro závitová pouzdra; materiál: PA6



QM-08

6945100

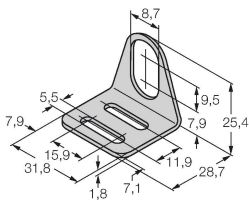
Montážní úchytka s pevným dorazem; materiál: chromovaná mosaz vnější závit M12x1, upozornění: spínací vzdálenost senzoru může být při použití montážní úchytky snížena



MW-08

6945008

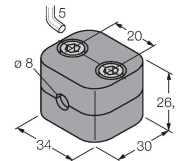
Montážní úchytka pro závitová pouzdra; materiál: nerez A2 1.4301 (AISI 304)



BSS-08

6901322

Montážní úchytka pro válcová a závitová pouzdra; materiál: polypropylén



MBS80

69479

Montážní úchytka pro válcová pouzdra; materiál těla: eloxovaný hliník

