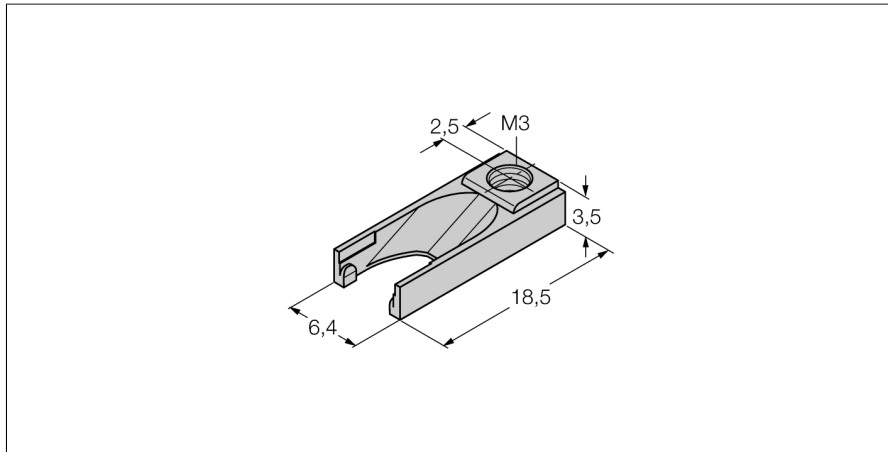


Příslušenství Zámek spínacího bodu pro válce s T-drážkou UNT-STOPPER



- příslušenství pro zajištění spínacího bodu na válcích s T drážkou
- upevnění nasazením na senzor

Typ	UNT-STOPPER
ID č.	4685751
Pouzdro	příslušenství
Rozměry	18.5 x 6.4 x 3.5 mm
Materiál pouzdra	plast