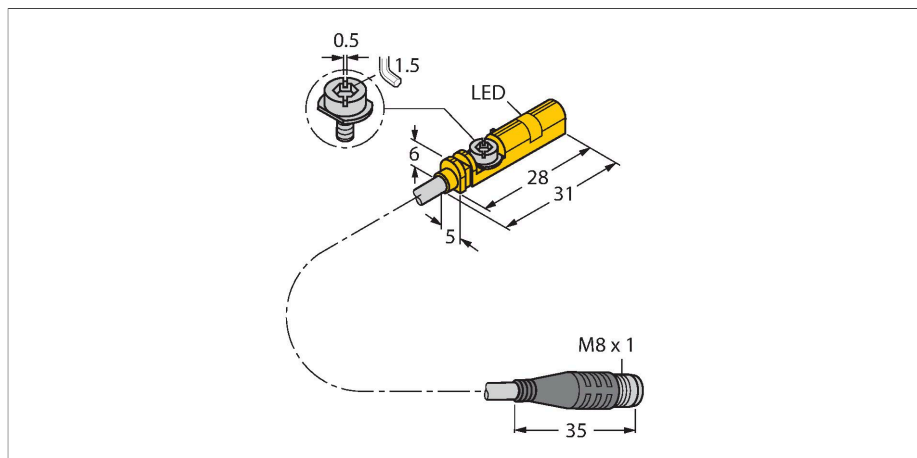


BIM-UNT-AP6X-0.3-PSG3S/3GD

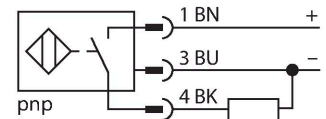
Magnetický senzor – pro pneumatické válce



Vlastnosti

- pro válce s T drážkou bez montážního příslušenství
- příslušenství pro montáž na jiné typy válců
- montáž jednou rukou
- stabilní upevnění
- magnetorezistivní senzor
- DC 3drát, 10...30 VDC
- spínací PNP výstup
- kabel s konektorem M8x1
- ATEX kategorie II 3 G, Ex zóna 2
- ATEX kategorie II (3) D, Ex zóna 22

Schéma zapojení



Funkční princip

Magnetické senzory jsou ovládány prostřednictvím magnetického pole a jsou vhodné pro snímání polohy pístů v pneumatických válcích. Skutečnost, že magnetické pole prochází nemagnetickým kovem umožňuje, aby senzor identifikoval polohu pístu opatřeného permanentním magnetem přes hliníkovou stěnu pneumatického válce.

Technické údaje

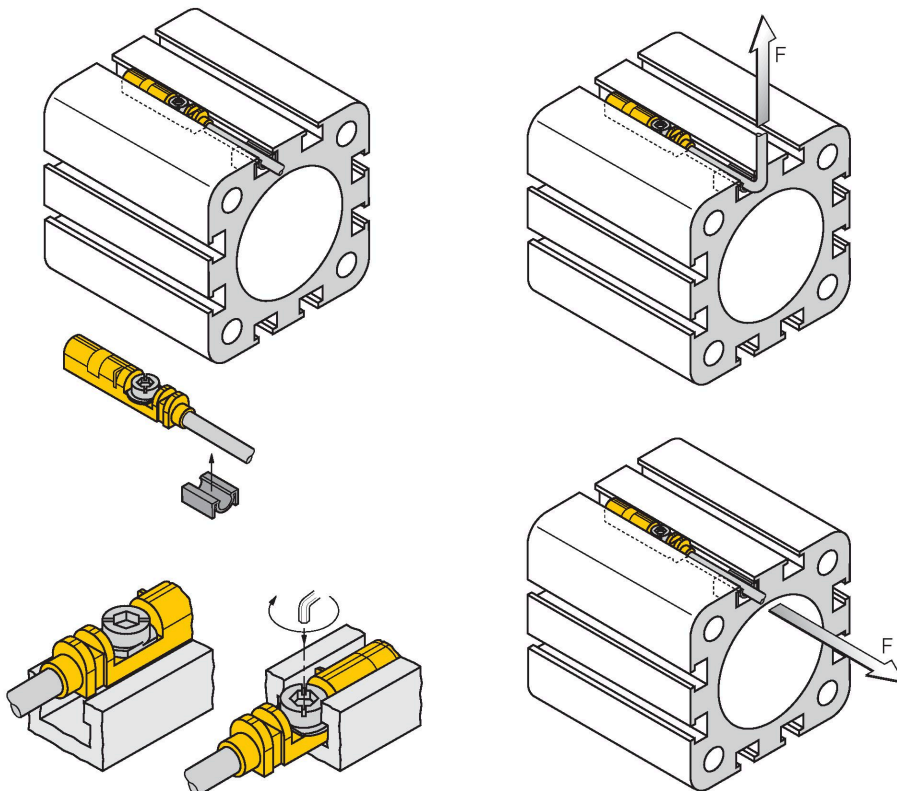
Typ	BIM-UNT-AP6X-0.3-PSG3S/3GD
ID č.	4685865
Všeobecné údaje	
Rychlost přejezdu	≤ 10 m/s
Opakovatelnost	≤ ± 0.1 mm
Teplotní drift	≤ 0.1 mm
Hystereze	≤ 1 mm
Elektrické údaje	
Napájecí napětí	10...30 VDC
Zvlnění	≤ 10 % U _{ss}
DC jmenovitý provozní proud	≤ 100 mA
Proud naprázdno	15 mA
Zbytkový proud	≤ 0.1 mA
Zkušební izolační napětí	≤ 0.5 kV
Ochrana proti zkratu	ano / taktovaná
Pokles napětí při I _o	≤ 1.8 V
Ochrana proti přerušení vodiče / přepólování	ano / kompletní
Výstupní funkce	třídrát, spínací, PNP
Frekvence spínání	1 kHz
Certifikát dle	ATEX certifikát TURCK Ex-07001M X
Označení přístroje	Ⓔ II 3 G Ex ec IIC T4 Gc/II 3 D Ex tc IIIC T110°C Dc
Varování	neodpojujte konektor pod napětím
Mechanické údaje	
Pouzdro	kvádrové pouzdro, UNT
Rozměry	28 x 5 x 6 mm
Materiál pouzdra	plast, PP

Technické údaje

Materiál aktivní plochy	plast, PP
Utahovací moment upevňovacích šroubů	0.4 Nm
Elektrické připojení	kabel s konektorem, M8 x 1
Kabel	Ø 3 mm, šedá, Lif9Y-11Y, PUR, 0.3 m
	vhodné pro E-Ketten dle prohlášení výrobce H1063M
Průřez vlákna	3 x 0.14 mm ²
Podmínky okolí	
Okolní teplota	-25... +70 °C
	v Ex prostředí viz montážní pokyny
Odolnost vůči vibracím	55 Hz (1 mm)
Odolnost proti rázům	30 g (11 ms)
Stupeň krytí	IP67
MTTF	2283 let dle SN 29500 (Ed. 99) 40°C
Montáž na válce	
Válcové pouzdro	
Indikace stavu výstupu	LED, žlutá
Součást dodávky	kabelclip, SC-M8/3GD

Montážní pokyny

Montážní pokyny / popis



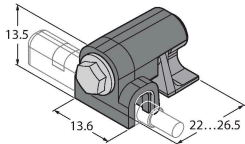
Snímač lze zasunout z horní části do drážky pomocí předepínače. Pomocí patentovaného křídlového šroubu lze snímač připojit následujícím způsobem: Křídlový šroub a vnitřní závit mají levý závit. Dva malé plastové klipy drží šroub v poloze a zaručují správnou činnost senzoru. Otáčením doprava šroub zatlačí křídla proti horní hraně drážky. Senzor je tak přitlačen dolu a fixován. V závislosti na tvaru drážky je třeba otočit šroub až o přibližně 1,5 otáčky pomocí šterbinového šroubováku (šířka čepele 0,5 mm) nebo šestihřanného klíčku o průměru 1,5 mm. Přípustný utahovací moment 0,4 Nm je zcela dostatečný pro bezpečné uchycení bez poškození válce. Senzor takto odolá axiálnímu a radiálnímu zatížení v tahu za kabel $F = 100\text{N}$. Přiložená kabelová svorka zajišťuje čisté vedení kabelů v drážce a doplňuje optimální upevnění. Pro montáž na jiné typy válců je nutné vhodně příslušenství objednávat zvlášť.

Příslušenství

KLZCD2-UNT

6970418

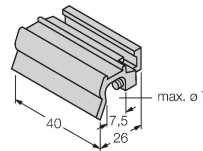
Montážní úchytka pro montáž magnetických senzorů do T drážky na válce CleanDesign s montážní lištou.



KLZ1-INT

6970410

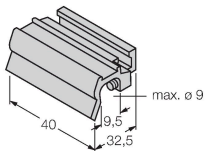
Příslušenství pro montáž snímačů BIM-INT a BIM-UNT na válce se spojovací tyčí; průměr válce: 32...40 mm; materiál: hliník; montážní příslušenství pro jiné průměry válců na vyžádání



KLZ2-INT

6970411

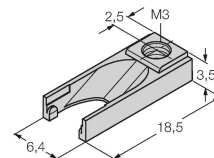
Příslušenství pro montáž senzorů řady BIM-INT a BIM-UNT na válce se spojovací tyčí, průměr válce: 50...63 mm; materiál: hliník; montážní příslušenství pro jiné průměry válců na vyžádání



UNT-STOPPER

4685751

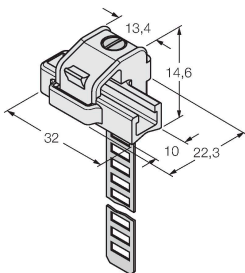
Příslušenství pro zajištění spínacího bodu na válci s T-drážkou, nasazení do drážky na senzory BIM-UNT, pro vícenásobné použití, materiál: plast



KLRC-UNT1

6970626

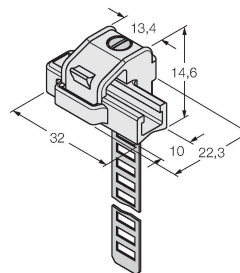
Úchytka pro montáž magnetických senzorů na kruhové válce, průměr válce: 8...25 mm; materiál: PA 6I/6T / nikl stříbro; klasifikace nebezpečí požáru dle UL94 - V2



KLRC-UNT2

6970627

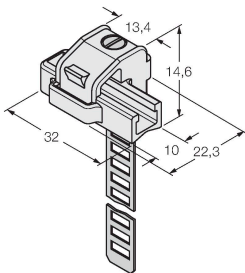
Úchytka pro montáž magnetických senzorů na kruhové válce, průměr válce: 25...63 mm; materiál: PA 6I/6T / nikl stříbro; klasifikace nebezpečí požáru dle UL94 - V2



KLRC-UNT3

6970628

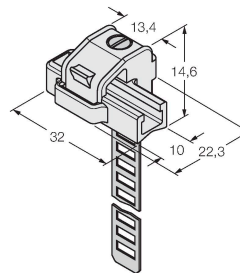
Úchytka pro montáž magnetických senzorů na kruhové válce, průměr válce: 63...130 mm; materiál: PA 6I/6T / nikl stříbro; klasifikace nebezpečí požáru dle UL94 - V2



KLRC-UNT4

6970629

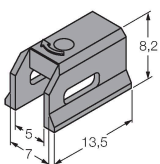
Úchytka pro montáž magnetických senzorů na kruhové válce, průměr válce: 130...250 mm; materiál: PA 6I/6T / nikl stříbro; klasifikace nebezpečí požáru dle UL94 - V2



KLDT-UNT2

6913351

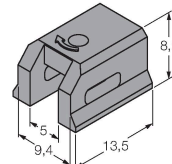
Montážní úchytka pro magnetické senzory na válcích s rybinovou drážkou, šířka: 7 mm; materiál: PPS



KLDT-UNT3

6913352

Montážní úchytka pro magnetické senzory na válcích s rybinovou drážkou, šířka: 9,4 mm; materiál: PPS



KLDT-UNT6

6913355

Montážní úchytka pro magnetické senzory na válcích s rybinovou drážkou, šířka: 7,35 mm; materiál: PPS



Návod k obsluze

Oblast použití	Tento přístroj splňuje požadavky směrnice 2014/34/EU a je dle EN IEC 60079-0:2018, EN IEC 60079-7:2015+A1:2018 a EN 60079-31:2014 vhodný pro nasazení v prostředí s nebezpečím výbuchu. Při provozu je třeba dodržovat všechny národní předpisy a nařízení.
Pro použití v prostředí s nebezpečím výbuchu v souladu s klasifikací	II 3 G a II 3 D (skupina II, kategorie 3 G, provozní prostředky pro plynné atmosféry a kategorie 3 D, provozní prostředky pro prašná prostředí).
Označení (viz přístroj nebo technický list)	Ⓔ II 3 G Ex ec IIC T4 Gc/II 3 D Ex tc IIIC T110°C Dc
Přípustná okolní teplota	-25...+55 °C
Instalace / uvádění do provozu	Přístroje smí být instalovány, zapojovány a uváděny do provozu pouze kvalifikovanou osobou. Kvalifikovaná osoba musí mít znalosti způsobů ochrany před výbuchem, předpisů a nařízení pro zařízení v prostředí s nebezpečím výbuchu a jiskrově bezpečných systémů. Zkontrolujte, zda způsob použití odpovídá klasifikaci a označení přístroje.
Pokyny k instalaci a montáži	Zamezte statickým výbojům na plastových dílech a kabelech. Čistěte přístroj pouze vlhkou látkou. Nemontujte přístroj v místech, kde proudí prach a zamezte usazování prachu na jeho povrchu. Uživatel je odpovědný za ochranu přístroje a kabelu, pokud může dojít k jejich mechanickému poškození. Dále pak za odstínění silných elektromagnetických polí. Zkontrolujte způsob zapojení a elektrické hodnoty na potisku přístroje nebo v technické dokumentaci. Odstraňte znečištění přístroje, kabelového vývodu nebo konektoru bezprostředně za vývodem.
Speciální podmínky pro bezpečný provoz	U přístrojů s konektorem M8 používejte bezpečnostní pojistku SC-M8/3GD, která je součástí dodávky. Neodpojujte konektor nebo kabel pod napětím. V blízkosti konektoru umístěte vhodnou formou upozornění s textem: Neodpojovat pod napětím / Do not separate when energized. Přístroj musí být chráněn před jakýmkoliv mechanickým poškozením a nebezpečným UV zářením. Montáž na pneumatický válec s normovanou T drážkou tyto požadavky splňuje s ohledem na mechanickou ochranu. Load voltage and operating voltage of this equipment must be supplied from power supplies with safe isolation (IEC 30 364/UL508), to ensure that the rated voltage of the equipment (24 VDC +20% = 28.8 VDC) is never exceeded by more than 40%.
Servis / údržba	Opravy nejsou možné. Certifikát zaniká opravou nebo zásahem do přístroje jinou osobou než výrobcem. Nejdůležitější údaje jsou uvedeny v dokumentaci výrobce.