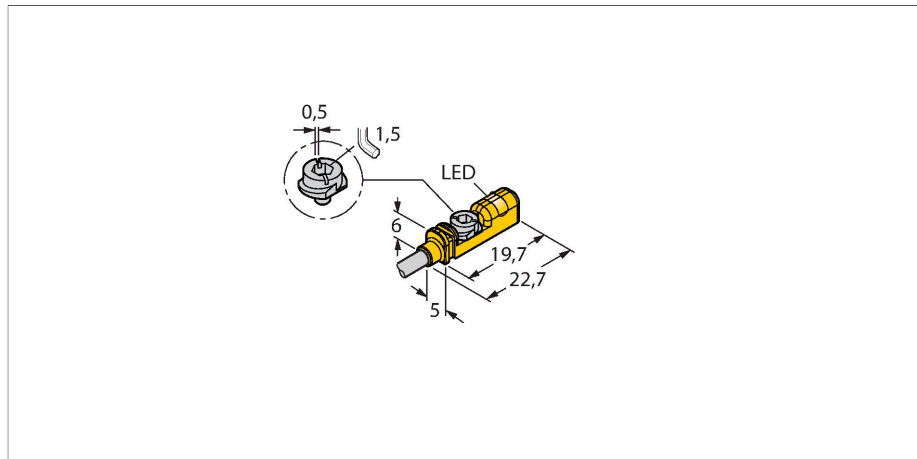


BIM-UNTK-AP7X

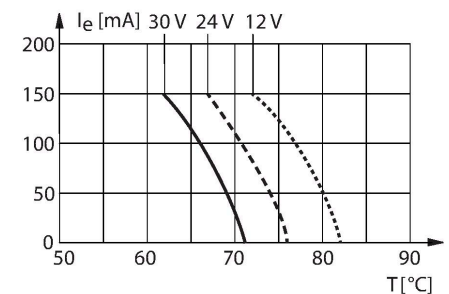
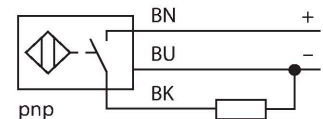
Magnetický senzor – Compact design for small hydraulic cylinders



Vlastnosti

- pro válce s T drážkou bez montážního příslušenství
- příslušenství pro montáž na jiné typy válců
- montáž jednou rukou
- možnost jemného nastavení a zarážka
- stabilní upevnění
- magnetorezistivní senzor
- 3drát DC, 10...30 VDC
- spínací PNP výstup
- připojení kabelem

Schéma zapojení



Technické údaje

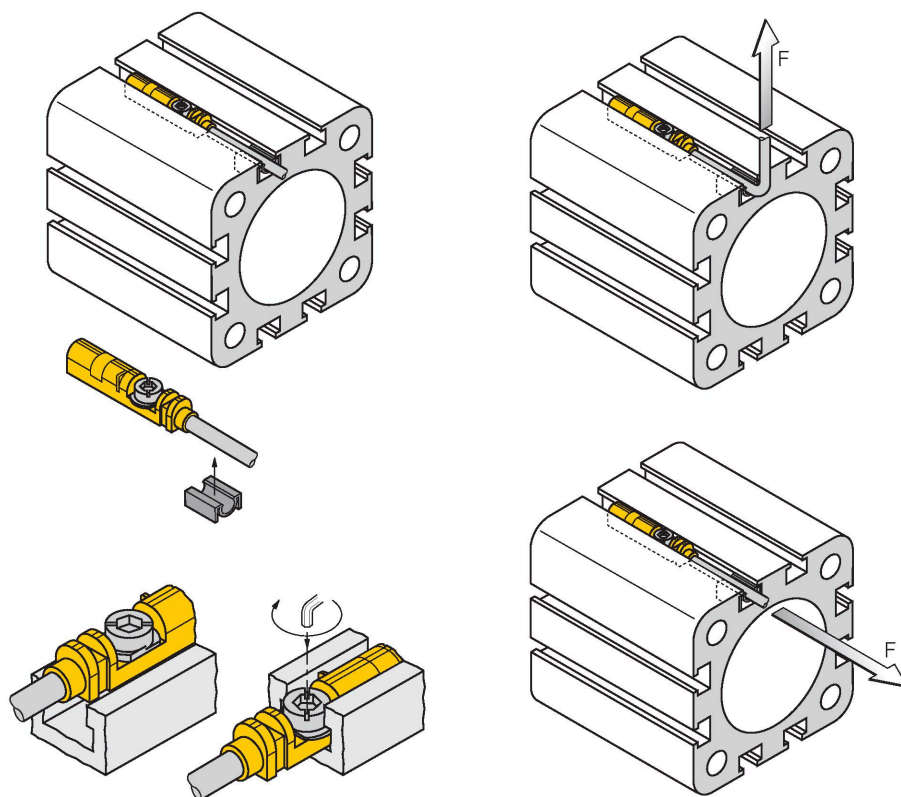
Typ	BIM-UNTK-AP7X
ID č.	4686001
Všeobecné údaje	
Rychlost přejezdu	≤ 3 m/s
Opakovatelnost	≤ ± 0.3 mm
Teplotní drift	≤ 0.3 mm
Hystereze	≤ 1 mm
Elektrické údaje	
Napájecí napětí	10...30 VDC
Zvlnění	≤ 10 % U _{ss}
DC jmenovitý provozní proud	≤ 100 mA
Proud naprázdno	10 mA
Zbytkový proud	≤ 0.1 mA
Zkušební izolační napětí	≤ 0.5 kV
Ochrana proti zkratu	ne
Pokles napětí při I _e	≤ 1.4 V
Ochrana proti přerušení vodiče / přepólování	ano / ano (zdroj napětí)
Výstupní funkce	třídrát, spínací, PNP
Frekvence spínání	0.3 kHz
Mechanické údaje	
Pouzdro	kvádrové pouzdro, UNTK
Rozměry	19.7 x 5 x 6 mm
Materiál pouzdra	plast, PP
Materiál aktivní plochy	plast, PP
Utahovací moment upevňovacích šroubů	0.4 Nm

Technické údaje

Elektrické připojení	kabel
Kabel	Ø 3 mm, šedá, Lif9Y-11Y, PUR, 2 m
	vhodné pro E-Ketten dle prohlášení výrobce H1063M
Průřez vlákna	3 x 0.14 mm ²
Podmínky okolí	
Okolní teplota	-25... +70 °C
Odolnost vůči vibracím	55 Hz (1 mm)
Odolnost proti rázům	30 g (11 ms)
Stupeň krytí	IP68
MTTF	2283 let dle SN 29500 (Ed. 99) 40°C
Montáž na válce	
Válcové pouzdro	
Indikace stavu výstupu	LED, žlutá
Součást dodávky	Kabelový klip

Montážní pokyny

Montážní pokyny / popis



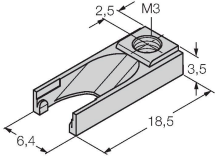
Snímač lze zasunout z horní části do drážky pomocí předepínače. Pomocí patentovaného křídlového šroubu lze snímač připojit následujícím způsobem: Křídlový šroub a vnitřní závit mají levý závit. Dva malé plastové klipy drží šroub v poloze a zaručují správnou činnost senzoru. Otáčením doprava šroub zatlačí křídla proti horní hraně drážky. Senzor je tak přitlačen dolů a fixován. V závislosti na tvaru drážky je třeba otočit šroub až o přibližně 1,5 otáčky pomocí štěrbinového šroubováku (šířka čepele 0,5 mm) nebo šestihraného klíčku o průměru 1,5 mm. Přípustný utahovací moment 0,4 Nm je zcela dostatečný pro bezpečné uchycení bez poškození válce. Senzor takto odolá axiálnímu a radiálnímu zatížení v tahu za kabel $F = 100\text{N}$. Přiložená kabelová svorka zajišťuje čisté vedení kabelů v drážce a doplňuje optimální upevnění. Pro montáž na jiné typy válců je nutné vhodné příslušenství objednat zvlášť.

Příslušenství

UNT-STOPPER

4685751

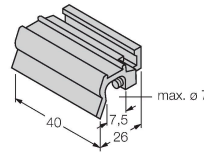
Příslušenství pro zajištění spínacího bodu na válci s T-drážkou, nasazení do drážky na senzory BIM-UNT, pro vícenásobné použití, materiál: plast



KLZ1-INT

6970410

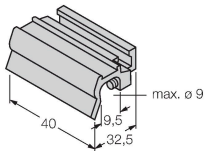
Příslušenství pro montáž snímačů BIM-INT a BIM-UNT na válce se spojovací tyčí; průměr válce: 32... 40 mm; materiál: hliník; montážní příslušenství pro jiné průměry válců na vyžádání



KLZ2-INT

6970411

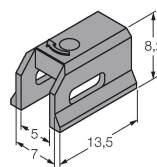
Příslušenství pro montáž senzorů řady BIM-INT a BIM-UNT na válce se spojovací tyčí, průměr válce: 50... 63 mm; materiál: hliník; montážní příslušenství pro jiné průměry válců na vyžádání



KLDT-UNT2

6913351

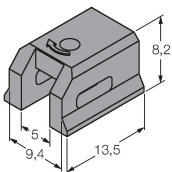
Montážní úchytka pro magnetické senzory na válcích s rybinovou drážkou, šířka: 7 mm; materiál: PPS



KLDT-UNT3

6913352

Montážní úchytka pro magnetické senzory na válcích s rybinovou drážkou, šířka: 9,4 mm; materiál: PPS



KLDT-UNT6

6913355

Montážní úchytka pro magnetické senzory na válcích s rybinovou drážkou, šířka: 7,35 mm; materiál: PPS

