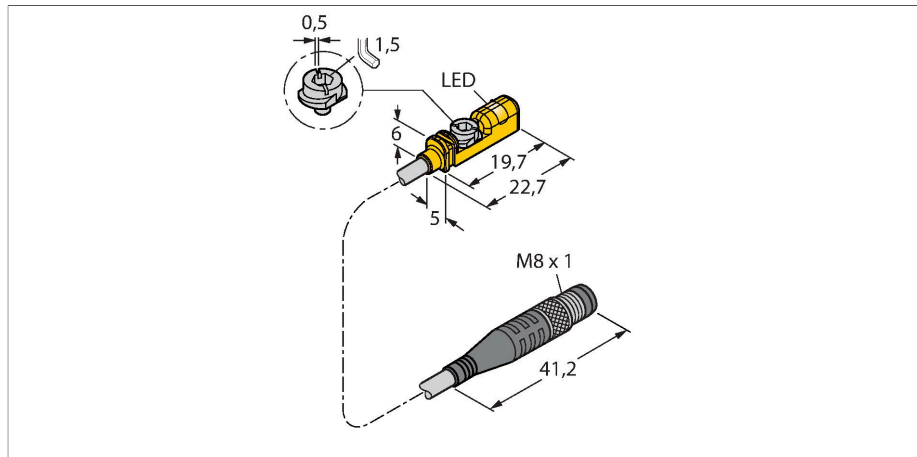


BIM-UNTK-AP6X-0.3-PSG3M

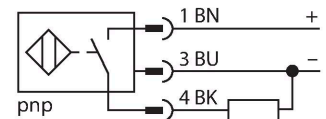
Magnetický senzor – Compact design for small hydraulic cylinders



Vlastnosti

- pro válce s T drážkou bez montážního příslušenství
- příslušenství pro montáž na jiné typy válců
- montáž jednou rukou
- možnost jemného nastavení a zarážka
- stabilní upevnění
- magnetorezistivní senzor
- DC 3drát, 10...30 VDC
- spínací PNP výstup
- kabel s konektorem M8x1

Schéma zapojení



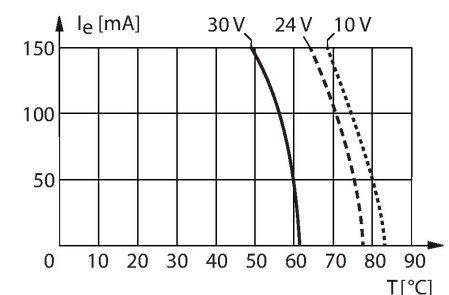
Technické údaje

Typ	BIM-UNTK-AP6X-0.3-PSG3M
ID č.	4686015
Všeobecné údaje	
Rychlost přejezdu	≤ 3 m/s
Opakovatelnost	≤ ± 0.3 mm
Teplotní drift	≤ 0.3 mm
Hystereze	≤ 1 mm
Elektrické údaje	
Napájecí napětí	10...30 VDC
Zvlnění	≤ 10 % U_{ss}
DC jmenovitý provozní proud	≤ 150 mA
Proud naprázdno	15 mA
Zbytkový proud	≤ 0.1 mA
Zkušební izolační napětí	≤ 0.5 kV
Ochrana proti zkratu	ano / taktovaná
Pokles napětí při I_e	≤ 1.8 V
Ochrana proti přerušení vodiče / přepólování	ano / kompletní
Výstupní funkce	třídrát, spínací, PNP
Frekvence spínání	0.3 kHz
Mechanické údaje	
Pouzdro	kvádrové pouzdro, UNTK
Rozměry	19.7 x 5 x 6 mm
Materiál pouzdra	plast, PP
Materiál aktivní plochy	plast, PP
Utahovací moment upevňovacích šroubů	0.4 Nm

Funkční princip

Magnetické senzory jsou ovládány prostřednictvím magnetického pole a jsou vhodné pro snímání polohy pístů v pneumatických válcích. Skutečnost, že magnetické pole prochází nemagnetickým kovem umožňuje, aby senzor identifikoval polohu pístu opatřeného permanentním magnetem přes hliníkovou stěnu pneumatického válce.

Zatěžovací křivka platí pouze pro zástavbu do kovu. Při provozu na vzduchu platí pro 150 mA následující hodnoty: 50°C při 10 V, 40°C při 25 V, 19 °C při 30 V.

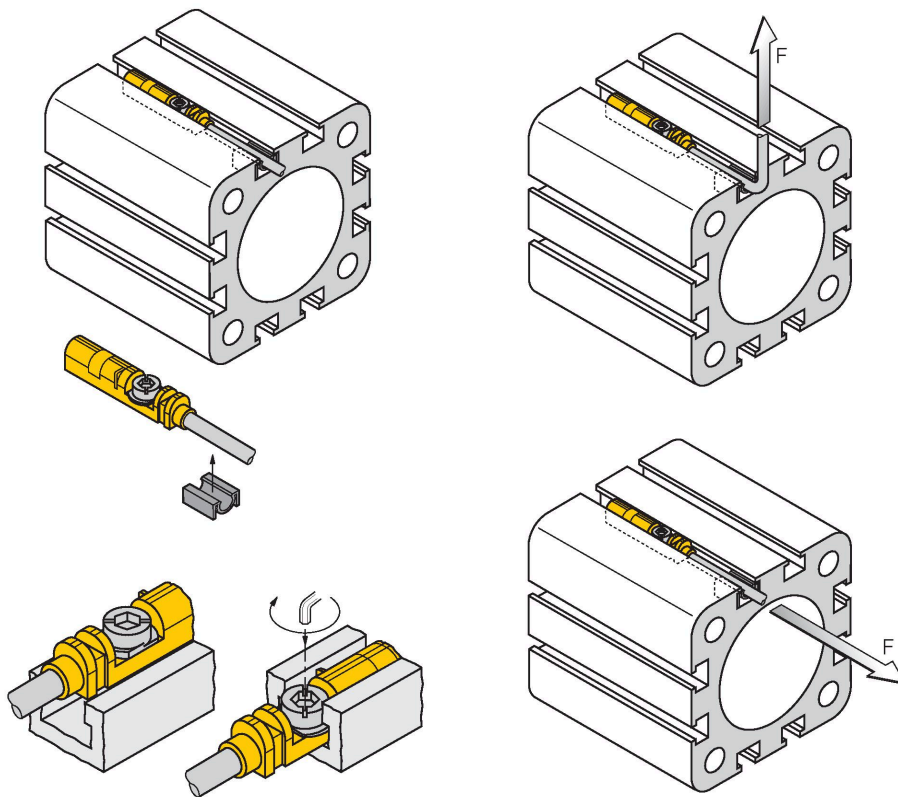


Technické údaje

Elektrické připojení	kabel s konektorem, M8 x 1
Kabel	Ø 3 mm, šedá, Lif9Y-11Y, PUR, 0.3 m
	vhodné pro E-Ketten dle prohlášení výrobce H1063M
Průřez vlákna	3 x 0.14 mm ²
Podmínky okolí	
Okolní teplota	-25... +70 °C
Odolnost vůči vibracím	55 Hz (1 mm)
Odolnost proti rázům	30 g (11 ms)
Stupeň krytí	IP68
MTTF	2283 let dle SN 29500 (Ed. 99) 40°C
Montáž na válce	
Válcové pouzdro	
Indikace stavu výstupu	LED, žlutá
Součást dodávky	Kabelový klip

Montážní pokyny

Montážní pokyny / popis



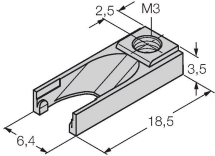
Snímač lze zasunout z horní části do drážky pomocí předepínače. Pomocí patentovaného křídlového šroubu lze snímač připojit následujícím způsobem: Křídlový šroub a vnitřní závit mají levý závit. Dva malé plastové klipy drží šroub v poloze a zaručují správnou činnost senzoru. Otáčením doprava šroub zatlačí křídla proti horní hraně drážky. Senzor je tak přitlačen dolů a fixován. V závislosti na tvaru drážky je třeba otočit šroub až o přibližně 1,5 otáčky pomocí štěrbinového šroubováku (šířka čepele 0,5 mm) nebo šestihraného klíčku o průměru 1,5 mm. Přípustný utahovací moment 0,4 Nm je zcela dostatečný pro bezpečné uchycení bez poškození válce. Senzor takto odolá axiálnímu a radiálnímu zatížení v tahu za kabel $F = 100\text{N}$. Přiložená kabelová svorka zajišťuje čisté vedení kabelů v drážce a doplňuje optimální upevnění. Pro montáž na jiné typy válců je nutné vhodné příslušenství objednat zvlášť.

Příslušenství

UNT-STOPPER

4685751

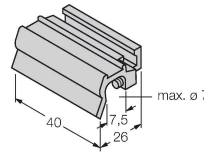
Příslušenství pro zajištění spínacího bodu na válci s T-drážkou, nasazení do drážky na senzory BIM-UNT, pro vícenásobné použití, materiál: plast



KLZ1-INT

6970410

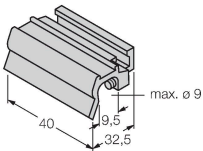
Příslušenství pro montáž snímačů BIM-INT a BIM-UNT na válce se spojovací tyčí; průměr válce: 32... 40 mm; materiál: hliník; montážní příslušenství pro jiné průměry válců na vyžádání



KLZ2-INT

6970411

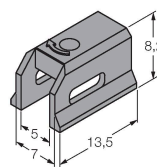
Příslušenství pro montáž senzorů řady BIM-INT a BIM-UNT na válce se spojovací tyčí, průměr válce: 50... 63 mm; materiál: hliník; montážní příslušenství pro jiné průměry válců na vyžádání



KLDT-UNT2

6913351

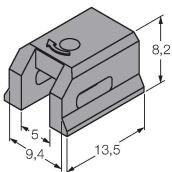
Montážní úchytka pro magnetické senzory na válcích s rybinovou drážkou, šířka: 7 mm; materiál: PPS



KLDT-UNT3

6913352

Montážní úchytka pro magnetické senzory na válcích s rybinovou drážkou, šířka: 9,4 mm; materiál: PPS



KLDT-UNT6

6913355

Montážní úchytka pro magnetické senzory na válcích s rybinovou drážkou, šířka: 7,35 mm; materiál: PPS

