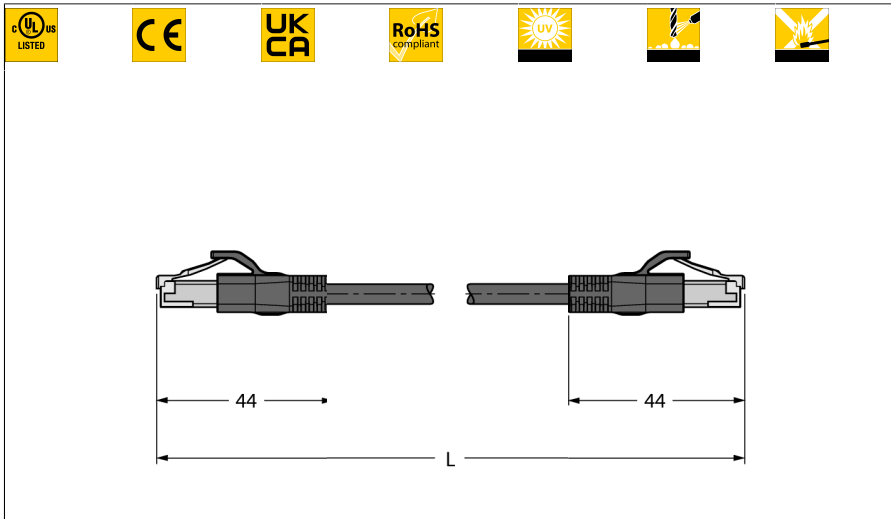


# Kabely pro průmyslový Ethernet/PROFINET

## Propojovací kabel

### RJ45S-RJ45S-4416-2M



Typ	RJ45S-RJ45S-4416-2M
ID č.	6441613

Konektor A	zástrčka, RJ45, přímý
Počet pinů	4
Držák kontaktů	plast, PC
Tělo zásuvky	plast, TPU, černá
mechanická životnost	> 100 cyklů
Stupeň znečištění	3/2
Typ ochrany	IP20

Konektor B	zástrčka, RJ45, přímé
Počet pólů	4
Držák kontaktů	plast, PC
Tělo zásuvky	plast, TPU, UL 94
mechanická životnost	> 100 cyklů
Stupeň znečištění	3/2
Stupeň krytí	IP20

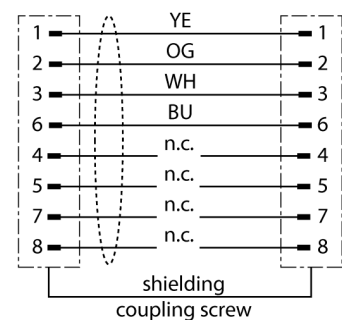
Kabel	
Síťový protokol	Ethernet
Průměr kabelu	Ø 6.5mm ±0.20
Délka kabelu	2 m m
Materiál kabelu	PUR, zelená
stínění:	hliníková fólie, zinkované měděné opředení
Izolace žil	PE
Průřez žily	4 x 0.32 mm <sup>2</sup>
Konstrukce žily	7 x 0.25mm
Barva žil	WH, YE, BU, OG

- Ethernet kabel: 4pinový, AWG 22
- CAT 5E
- materiál pláště: PUR
- barva pláště: zelená
- stínění: překrývající se hliníková fólie, zinkované měděné opředení
- průměr pláště: 6,5 mm
- vhodný pro vlečné řetězy
- odolnost vůči oleji dle IEC 60811-2-2 a UL13
- bez halogenů dle IEC 60754
- samozhášivý dle IEC 60332-1-2 a UL2556 VW1
- Certifikát UL
- v souladu s RoHS
- v souladu s PNO
- zástrčka RJ45 přímá 4pinová
- zástrčka RJ45 přímá 4pinová
- délka kabelu: 2 m

#### Schéma zapojení vlevo



#### Schéma zapojení



**Elektrické vlastnosti při +20 °C**

Jmenovité napětí	48V
Zkušební napětí:	2000 V
Proudové zatížení	1.5AA
DC odpor	120 Ω /km
Jmenovitá impedance	100 Ω (1MHZ)
Jmenovitá Kapacita	50 pF/m

**Mechanické a chemické vlastnosti**

Poloměr ohybu (pevné umístění)	≥ 5 x Ø
Poloměr pohybu (pohyblivé umístění)	≥ 15 x Ø
Cyklů ohybů	≥ 3 mil.
Namáhání v krutu	± 180 °/m
Cyklů krutu	max. 100000
Okolní teplota (pevná)	-50... +70°C
Okolní teplota (mobilní)	-20... +60°C

**Speciální vlastnosti**

vhodný pro vlečné řetězy	ano
bez halogenů	ano
bez PVC	ano
odolnost vůči UV	ano
Odolnost vůči oleji	ano
Nehořlavost	ano