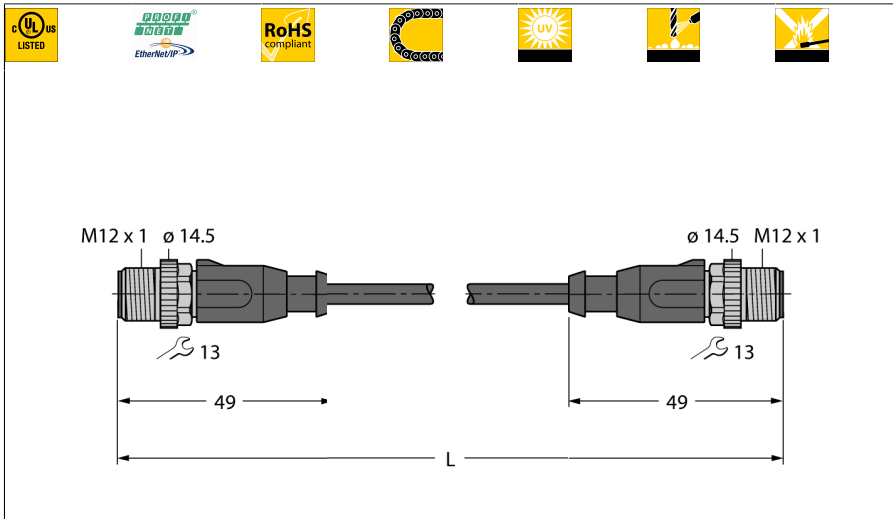


# Kabely pro průmyslový Ethernet/PROFINET

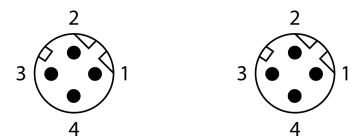
## Propojovací kabel

### RSSD-RSSD-4416-2M

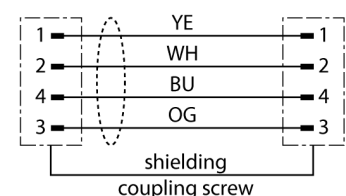


- Ethernet kabel: 4pinový, AWG 22
- CAT 5E
- materiál pláště: PUR
- barva pláště: zelená
- stínění: překrývající se hliníková fólie, zinkované měděné opředení
- průměr pláště: 6,5 mm
- vhodný pro vlečné řetězy
- odolnost vůči oleji dle IEC 60811-2-2 a UL13
- bez halogenů dle IEC 60754
- samozhášivý dle IEC 60332-1-2 a UL2556 VW1
- Certifikát UL
- v souladu s RoHS
- v souladu s PNO
- zástrčka M12 přímá
- zástrčka M12 přímá, kódování D
- délka kabelu: 2 m

Typ	RSSD-RSSD-4416-2M
ID č.	6441652
Konektor A	zástrčka, M12 x 1, přímý, kódování D
Počet pinů	4
Držák kontaktů	plast, PA, UL 94, černá
Tělo zásuvky	plast, TPU, UL 94, černá
Převlečná matice / šroub	mosaz, GD-Zn, niklováno
Utahovací moment	0.4 ... 0.6 Nm (zkontrolujte max hodnotu protikusů!)
mechanická životnost	> 100 cyklů
Stupeň znečištění	3/2
Typ ochrany	IP67, pouze v zašroubovaném stavu
Konektor B	zástrčka, M12 x 1, přímé, kódování D
Počet pólů	4
Držák kontaktů	plast, PA, UL 94, černá
Tělo zásuvky	plast, TPU, UL 94, černá
Převlečná matice / šroub	mosaz, GD-Zn, niklováno
Utahovací moment	0.4 ... 0.6 Nm (zkontrolujte max hodnotu protikusů!)
mechanická životnost	> 100 cyklů
Stupeň znečištění	3/2
Stupeň krytí	IP67, pouze v zašroubovaném stavu
Kabel	



#### Schéma zapojení



Síťový protokol	Ethernet
Průměr kabelu	Ø 6.5mm ±0.20
Délka kabelu	2 m m
Materiál kabelu	PUR, zelená
stínění:	hliníková fólie, zinkované měděné opředení
Izolace žil	PE
Žíly datového kabelu	
Průřez žíly	4 x 0.32 mm <sup>2</sup>
Konstrukce žíly	7 x 0.25mm
Žíly napájecího kabelu	
Průřez žíly	2x 0.34 mm <sup>2</sup>
Konstrukce lanka	19x0.15mm
Barva žil	WH, YE, BU, OG

**Elektrické vlastnosti při +20 °C**

Jmenovité napětí	48V
Zkušební napětí:	2000 V
Proudové zatížení	3AA
DC odpor	120 Ω /km
Jmenovitá impedance	100 Ω (1MHZ)
Jmenovitá Kapacita	50 pF/m

**Mechanické a chemické vlastnosti**

Poloměr ohybu (pevné umístění)	≥ 5 x Ø
Poloměr pohybu (pohyblivé umístění)	≥ 15 x Ø
Cyklů ohybů	≥ 3 mil.
Namáhání v krutu	± 180 °/m
Cyklů krutu	max. 100000
Okolní teplota (pevná)	-50... +70°C
Okolní teplota (mobilní)	-20... +60°C

**Speciální vlastnosti**

vhodný pro vlečné řetězy	ano
bez halogenů	ano
bez PVC	ano
odolnost vůči UV	ano
Odolnost vůči oleji	ano
Nehořlavost	ano

**Příslušenství**

Typové označení	Identifikační číslo		Rozměrový náčrtek
TORQUE-WRENCH-SET-BUS	6936171	Sada momentových klíčů, rukojeť s nastavením momentu 0,4 - 1 Nm, klíč pro M8 (SW9), klíč pro M12 (SW13), klíč pro M12 (SW14)	