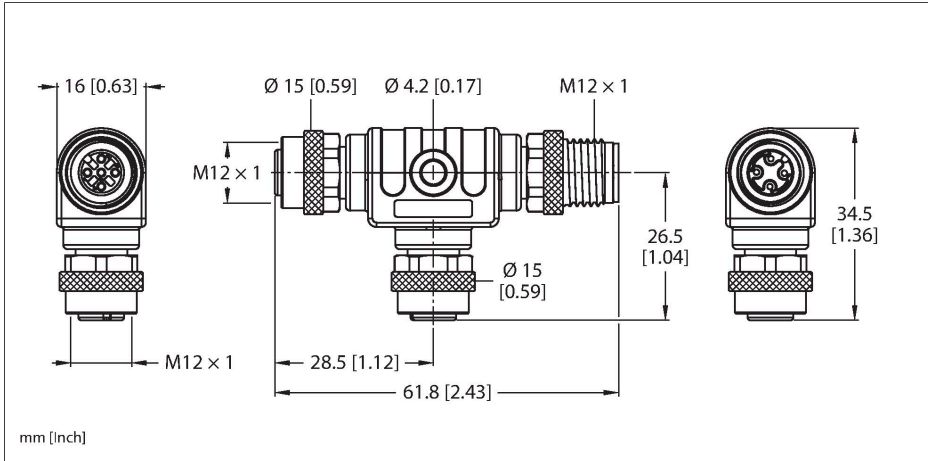


RSCS-2RKCS48

2násobný rozdělovač – T rozdělovač



Technické údaje

Typ	RSCS-2RKCS48
ID č.	6602251
Konektor A	M12 x 1
Počet pólů	4
Tělo zásuvky	plast, PA 6, černá
mechanická životnost	> 100 cyklů
Stupeň znečištění	3/2
Typ ochrany	IP67, pouze v zašroubovaném stavu
Konektor B	2x zásuvka, M12 x 1, přímé
Kontakty	kov, CuZn, zlaceno
Držák kontaktů	plast, TPU, černá
Tělo zásuvky	plast, PA 6, černá
Převlečná matice / šroub	mosaz, CuZn, niklováno
Těsnění	plast, FPM (Viton)
mechanická životnost	> 100 cyklů
Stupeň znečištění	3/2
Stupeň krytí	IP67, pouze v zasunutém stavu
Síťový protokol	Profibus PA
Jmenovité napětí	250 V
Proudové zatížení	4 A
Izolační odpor	$\geq 10^8 \Omega$
Vnitřní izolační odpor	$\leq 5 \text{ m}\Omega$
Mechanické a chemické vlastnosti	
v klidovém stavu	-30... +90 °C
v zatíženém stavu	-30... +90 °C

Vlastnosti

- 4pinový stíněný T kus s mosaznými niklovanými konektory M12
- stínění připojeno k převlečné matici
- pro použití v aplikacích PROFIBUS-PA

Nadpis schéma zapojení připojení na PROFIBUS-PA



Nadpis schéma zapojení 3

Schéma zapojení

