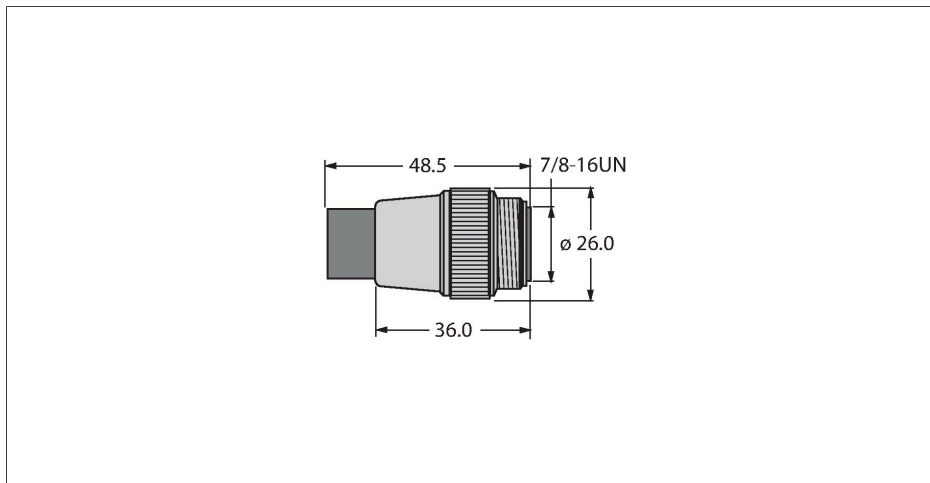


RSMV-48TR-EX

– zakončovací odpor

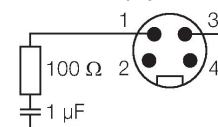


Vlastnosti

- provedení: zástrčka 7/8"
- 4pinová přímá, nerezová převlečná matice
- pro použití v aplikacích PROFIBUS-PA
- teplotní rozsah: -40...+70 °C
- Stupeň krytí: IP 67
- FISCO dle IEC TS 60079-27

Nadpis schéma zapojení

Schéma zapojení



Technické údaje

Typ	RSMV-48TR-EX
ID č.	6602370
Konektor A	zástrčka, 7/8"-16UN, přímý
Počet pólů	4
Kontakty	mosaz, CuZn, zlaceno
Držák kontaktů	plast, PUR, černá
Tělo zásuvky	plast, PUR, modrá
Převlečná matice / šroub	1.4404
Typ ochrany	IP67, (sešroubováno)
Síťový protokol	Profibus PA
Mechanické a chemické vlastnosti	
v zatíženém stavu	-40... +70 °C
Certifikáty	ATEX