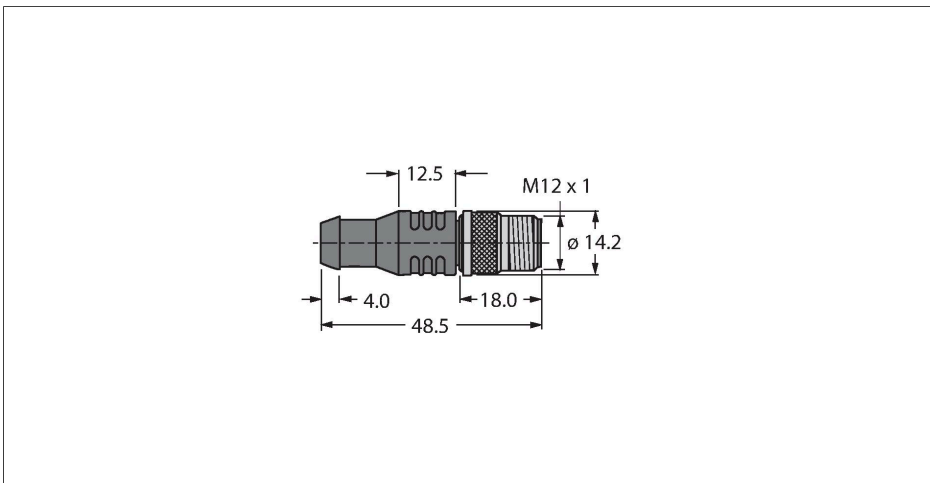


RSEV-48TR-EX

– zakončovací odpor

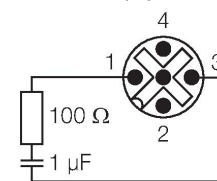


Vlastnosti

- provedení: zástrčka M12
- 4pinová přímá, nerezová převlečná matice
- pro použití v aplikacích PROFIBUS-PA
- teplotní rozsah: $-40 \dots +70 \text{ }^\circ\text{C}$
- stupeň krytí: NEMA 1, 3, 4, 6P a IEC IP 67
- FISCO dle IEC TS 60079-27

Nadpis schéma zapojení

Schéma zapojení



Technické údaje

Typ	RSEV-48TR-EX
ID č.	6602560
Konektor A	zástrčka, M12 x 1, přímý
Počet pólů	4
Kontakty	mosaz, CuZn, zlaceno
Držák kontaktů	plast, PUR, černá
Tělo zásuvky	plast, PUR, modrá
Převlečná matice / šroub	1.4404
Typ ochrany	IP67, (sešroubováno)
Síťový protokol	Profibus PA
Mechanické a chemické vlastnosti	
v zatíženém stavu	$-40 \dots +70 \text{ }^\circ\text{C}$
Certifikáty	ATEX