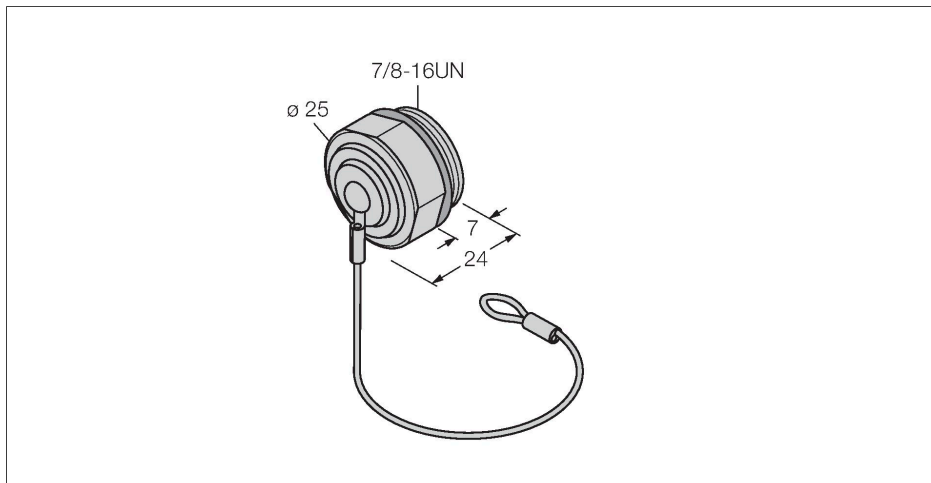


RSMV-CC

Ochranná zátka 7/8"



Vlastnosti

- krytka 7/8", nerez ocel
- zásuvka
- odolnost vůči oleji
- IP67 dle IEC 60529/ EN 60529 a Nema 1,3,4,6P
- upevňovací lanko

Technické údaje

Typ	RSMV-CC
ID č.	6604030
Mechanické a chemické vlastnosti	
v zatíženém stavu	-40... +70 °C