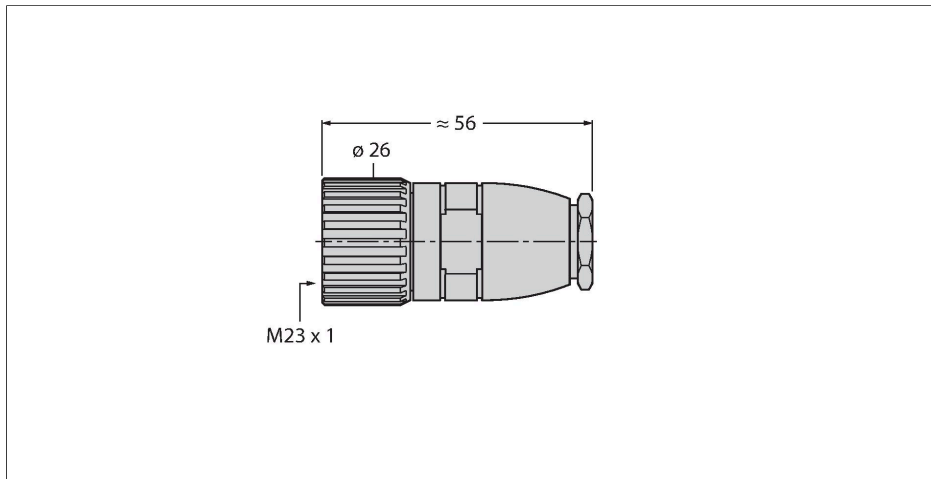


# FW-M23ST12Q-G-LT-ME-XX-10

## samostatný konektor

### Zástrčka M23 × 1 přímá



#### Vlastnosti



- kovové pouzdro
- stupeň krytí IP65
- pájecí kontakty
- 12pinový
- závit Pg9
- průměr kabelu 6.0...8.0 mm

#### Zapojení kontaktů



#### Technické údaje

Typ	FW-M23ST12Q-G-LT-ME-XX-10
ID č.	6604070
Konektor A	zástrčka, M23x1, přímý
Počet pólů	12
Kontakty	CuZn, zlaceno
Držák kontaktů	plast, PA, černá
Tělo zásuvky	mosaz, CuZn, niklováno
Převlečná matice / šroub	mosaz, CuZn, niklováno
Těsnění	plast, FPM/FKM
Závit	PG9
Vnější průměr kabelu	6...8 mm
Průřez žíly/velikost svorek	0.25...1 mm <sup>2</sup>
Typ připojení	letovací kontakty
mechanická životnost	> 50 cyklů
Typ ochrany	IP65, (sešroubováno)
<b>Elektrické vlastnosti při +20 °C</b>	
Jmenovité napětí	48 V
Proudové zatížení	8 A
Izolační odpor	≥ 10 <sup>8</sup> Ω
Vnitřní izolační odpor	≤ 3 mΩ
<b>Mechanické a chemické vlastnosti</b>	
v klidovém stavu	-40... +70 °C