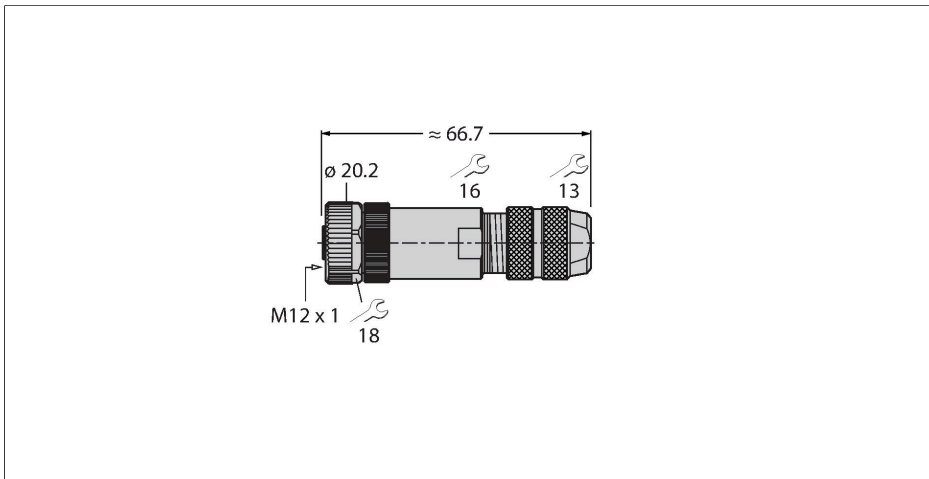


FW-M12KU5D-G-SB-ME-SH-8

samostatný konektor

Zásuvka M12 × 1 přímá

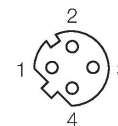


Vlastnosti



- pro použití v aplikacích Ethernet
- stínění pružinou
- kódování D
- kovové pouzdro
- šroubovací svorky
- 4pinový
- průměr kabelu 5,0...8,0 mm
- Certifikát UL

Zapojení kontaktů



Technické údaje

| | |
|---|--|
| Typ | FW-M12KU5D-G-SB-ME-SH-8 |
| ID č. | 6604219 |
| Konektor A | zásuvka, M12 x 1, přímý, kódování D |
| Počet pólů | 4 |
| Kontakty | mosaz, CuZn, zlaceno |
| Držák kontaktů | plast, PA, černá |
| Tělo zásuvky | zinková slitina, GD-Zn, niklováno, černá |
| Převlečná matice / šroub | zinková slitina, GD-Zn, niklováno |
| Těsnění | plast, FPM/FKM |
| Vnější průměr kabelu | 5...8 mm |
| Průřez žíly/velikost svorek | 0.14...0.75 mm ² |
| Typ připojení | šroubovací svorky |
| mechanická životnost | > 100 cyklů |
| Typ ochrany | IP67, (sešroubováno) |
| Síťový protokol | Ethernet |
| Stínění | ano |
| Elektrické vlastnosti při +20 °C | |
| Jmenovité napětí | 250 V |
| Proudové zatížení | 4 A |
| Izolační odpor | ≥ 10 ⁸ Ω |
| Vnitřní izolační odpor | ≤ 3 mΩ |
| Mechanické a chemické vlastnosti | |
| v klidovém stavu | -40... +85 °C |
| Certifikáty | UL |