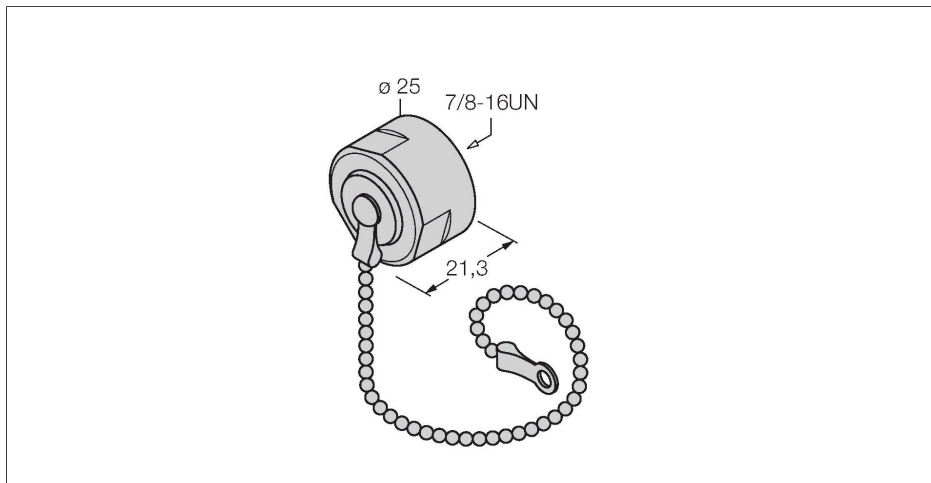


RKMV-CCO

Ochranná zátka 7/8"



Vlastnosti

- krytka 7/8", nerez ocel
- pro zástrčky
- odolnost vůči oleji
- IP67 dle IEC 60529/ EN 60529 a NEMA 1, 3, 4, 6P
- s upevňovacím řetízem, cca 150 mm, otevřený

Technické údaje

Typ	RKMV-CCO
ID č.	6604485
Mechanické a chemické vlastnosti	
v zatíženém stavu	-40... +70 °C