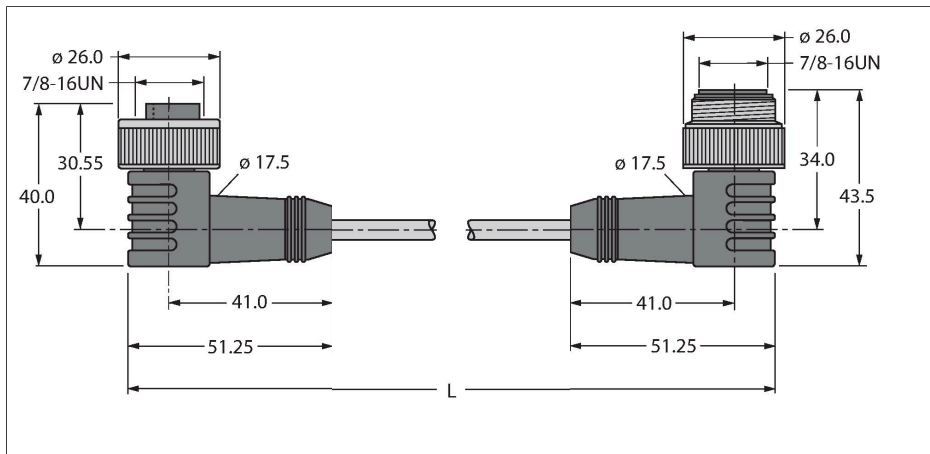


WKM52-2-WSM52

Napájecí kabel / PUR – Propojovací kabel

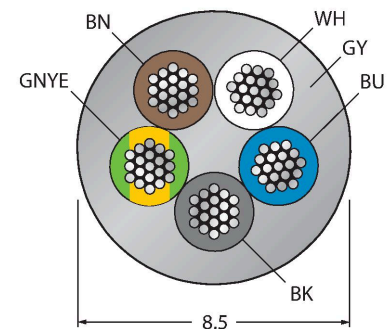


Vlastnosti



- napájecí kabel: 5x 1,5 mm²
- materiál pláště: PUR, barva: šedá
- průměr pláště: 8.5 mm
- pro vlečné řetězy
- odolný vůči oleji a nehořlavý
- bez halogenů
- zástrčka úhlová 7/8"
- zásuvka úhlová 7/8"
- délka kabelu: 2 m

Průřez kabelu



Zapojení kontaktů



Schéma zapojení



Technické údaje

Typ	WKM52-2-WSM52
ID č.	6604801
Konektor A	zásuvka, 7/8"-16UN, úhlový
Počet pólů	4+PE
Kontakty	kov, CuZn, zlaceno
Držák kontaktů	plast, TPU, černá
Tělo zásuvky	plast, TPU, černá
Převlečná matice / šroub	mosaz, CuZn, niklováno
mechanická životnost	> 100 cyklů
Stupeň znečištění	3
Typ ochrany	IP67, pouze v zašroubovaném stavu
Konektor B	zástrčka, 7/8"-16UN, úhlové
Počet pólů	4+PE
Kontakty	kov, CuZn, zlaceno
Držák kontaktů	plast, TPU, černá
Tělo zásuvky	plast, TPU, černá
Převlečná matice / šroub	mosaz, CuZn, niklováno
mechanická životnost	> 100 cyklů
Stupeň znečištění	3
Třída ochrany	IP67, pouze v zašroubovaném stavu
Kabel	
Síťový protokol	52
Průměr kabelu	Ø 8.5 mm ± 0.30
Délka kabelu	2 m
Materiál kabelu	PUR, šedá
Stínění	ne
Izolace žil	PP

Technické údaje

Průřez žíly	5 x 1.5 mm ²
Konstrukce žíly	84 x 0.15 mm
Průřez žíly	1.5 mm ²
Barva žil	BN, WH, BU, BK, GNYE
Elektrické vlastnosti při +20 °C	
Jmenovité napětí	240 V
Zkušební napětí:	2000 V
Proudové zatížení	5.3 A
Mechanické a chemické vlastnosti	
v klidovém stavu	-40 °C... +90 °C
v zatíženém stavu	0 °C... +90 °C
Speciální vlastnosti	
vhodný pro vlečné řetězy	ano
bez halogenů	ano
Odolnost vůči oleji	ano
Nehořlavost	ano