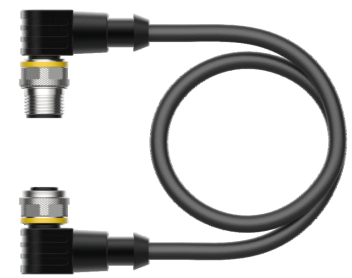
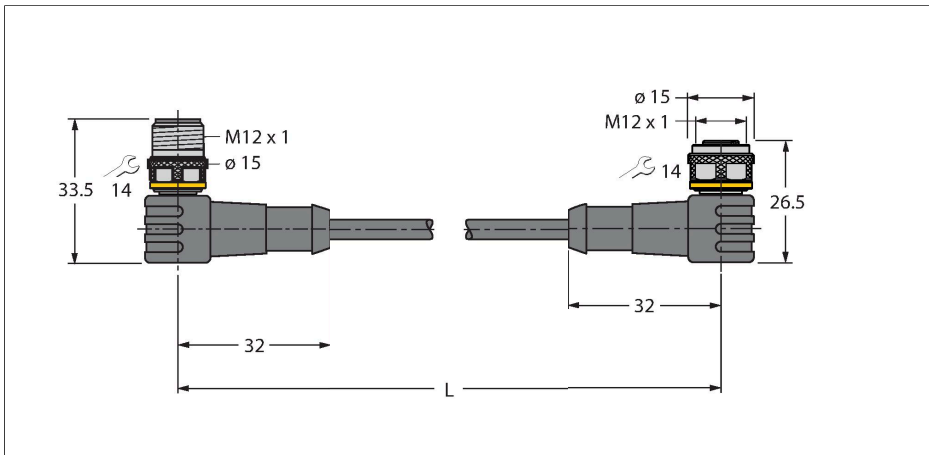


# WSC-WKC5701-6M

## Sběrníkový kabel pro CAN (DeviceNet, CANopen) – Plášť kabelu PUR, tenký



### Technické údaje

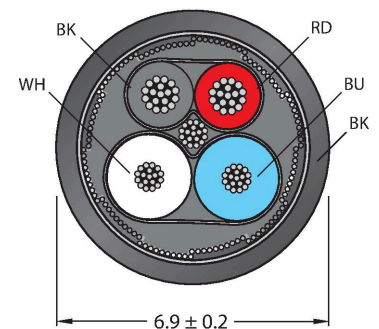
Typ	WSC-WKC5701-6M
ID č.	6604827
Konektor A	zástrčka, M12 x 1, úhlový, kódování A
Počet pólů	5
Kontakty	kov, CuZn, zlaceno
Držák kontaktů	plast, TPU, černá
Tělo zásuvky	plast, TPU, černá
Převlečná matice / šroub	mosaz, CuZn, niklováno
Utahovací moment	0.8 ... 1 Nm (zkontrolujte max hodnotu protikusu!)
mechanická životnost	> 100 cyklů
Stupeň znečištění	3
Typ ochrany	IP67, pouze v zašroubovaném stavu
Konektor B	zásuvka, M12 x 1, úhlové, kódování A
Počet pólů	5
Kontakty	kov, CuZn, zlaceno
Držák kontaktů	plast, TPU, černá
Tělo zásuvky	plast, TPU, černá
Převlečná matice / šroub	mosaz, CuZn, niklováno
Těsnění	plast, FPM/FKM
Utahovací moment	0.8 ... 1 Nm (zkontrolujte max hodnotu protikusu!)
mechanická životnost	> 100 cyklů
Stupeň znečištění	3
Stupeň krytí	IP67, pouze v zašroubovaném stavu
Kabel	
Síťový protokol	DeviceNet™

### Vlastnosti



- materiál pláště: PUR
- barva pláště: antracit
- napájecí pár: AWG 2/22
- datový pár: AWG 2/24
- odolnost vůči oleji dle VDE 0472, díl.803
- samozhášivost dle VDE 0472, díl 804/B
- bez halogenů
- UL certifikát
- zásuvka M12, úhlová, kódování A
- zástrčka M12 úhlová, kódování A
- délka kabelu: 6 m

### Průřez kabelu



### Zapojení kontaktů



## Technické údaje

CANopen, 5701	
Průměr kabelu	Ø 6.7 mm
Délka kabelu	6 m
Materiál kabelu	PUR, antracit
Stínění	ano
Izolace žil	PE
Žíly datového kabelu	
Průřez žíly	2 x 0.25 mm <sup>2</sup>
Žíly napájecího kabelu	
Průřez žíly	2x 0.34 mm <sup>2</sup>
Barva žil	Power: RD, BK, Data: WH, BU
<b>Elektrické vlastnosti při +20 °C</b>	
Jmenovité napětí	60 V
Proudové zatížení	4 A
DC odpor	82 Ω /km
Jmenovitá impedance	120 Ω (1 MHz)
Jmenovitá Kapacita	37 pF/m
<b>Mechanické a chemické vlastnosti</b>	
Poloměr ohybu (pevné umístění)	≥ 5 x Ø
Poloměr pohybu (pohyblivé umístění)	≥ 10 x Ø
v klidovém stavu	-40... +80 °C
v zatíženém stavu	-25... +60 °C
<b>Speciální vlastnosti</b>	
vhodný pro vlečné řetězy	ano
bez halogenů	ano
LABS frei	ano
odolnost vůči UV	ano
Certifikáty	UL

## Schéma zapojení

