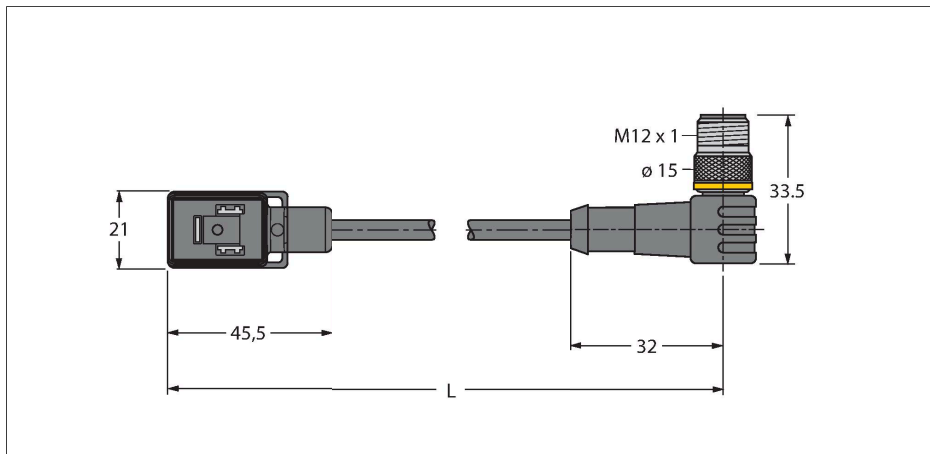


# VBS02-S80E-0.6-WSC5.31T/TXL

## Ventilový konektor, pouzdro B – Propojovací kabel



### Vlastnosti

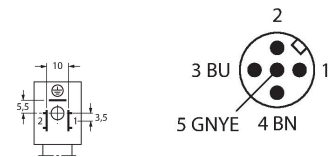


- 2pinový + PE
- pouzdro dle DIN EN 175301-803
- RoHS
- stupeň krytí: IP65, IP67, IP68
- ochranný prvek: transilidoda
- zástrčka M12 úhlová 2pinová + PE
- materiál pláště: PUR
- barva pláště černá
- vhodný pro vlečné řetězy
- odolnost vůči chemikáliím a olejům
- odolné UV a ozónu
- samozhášivý
- bez halogenů, silikonu, PVC a LABS
- délka kabelu: 0,6 m

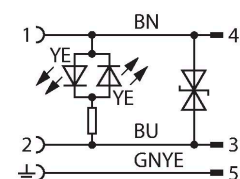
### Technické údaje

Typ	VBS02-S80E-0.6-WSC5.31T/TXL
ID č.	6606575
Konektor A	ventilový konektor, ventilový konektor B
Počet pólů	2+PE
Kontakty	kov, CuSn, stříbřeno
Držák kontaktů	plast, PA, černá
Tělo zásuvky	plast, TPU, černá / průsvitná
Ochranný prvek	transilidoda
Těsnění	plast, TPU
Indikace stavu výstupu	LED, žlutá / žlutá
mechanická životnost	> 100 cyklů
Stupeň znečištění	3
Typ ochrany	IP65, IP67, IP68, (montováno)
Konektor B	zástrčka, úhlová
Průměr kabelu	Ø 5.2 mm ±0.20
Délka kabelu	0.6 m
Materiál kabelu	PUR, černá
Izolace žil	PP
Průřez žily	3 x 0.75 mm <sup>2</sup>
Konstrukce žily	42 x 0.1 mm
Barva žil	BN, BU, GNYE
<b>Elektrické vlastnosti při +20 °C</b>	
Jmenovité napětí	24 V
Zkušební napětí:	2000 V
Proudové zatížení	4 A
Izolační odpor	> 1 MΩ/km
Izolační odpor	≥ 10 <sup>8</sup> Ω

### Zapojení kontaktů



### Schéma zapojení



## Technické údaje

Vnitřní odpor	max. 57 $\Omega$ /km
<b>Mechanické a chemické vlastnosti</b>	
Max.pevnost v tahu (statická)	$\leq 50$ N/mm <sup>2</sup>
Max.pevnost v tahu (dynamická)	$\leq 20$ N/mm <sup>2</sup>
Poloměr ohybu (pevné umístění)	$\geq 5 \times \varnothing$
Poloměr pohybu (pohyblivé umístění)	$\geq 10 \times \varnothing$
Cyklů ohybů	$\geq 3$ mil.
Přípustné zrychlení	max. 5 m/s <sup>2</sup>
Přípustná dráha pojezdu horizontálně	5 m (při 5 m/s <sup>2</sup> )
Přípustná dráha pojezdu vertikálně	2 m (při 5 m/s <sup>2</sup> )
Přípustná rychlost pohybu	3.3 m/s
Namáhání v krutu	$\pm 180$ °/m
v klidovém stavu	-40... +80 °C
v zatíženém stavu	-30... +90 °C
okolní teplota v pohybovém řetězu	-25... +60 °C
Upevňovací šroub	mosaz, CuZn, niklováno