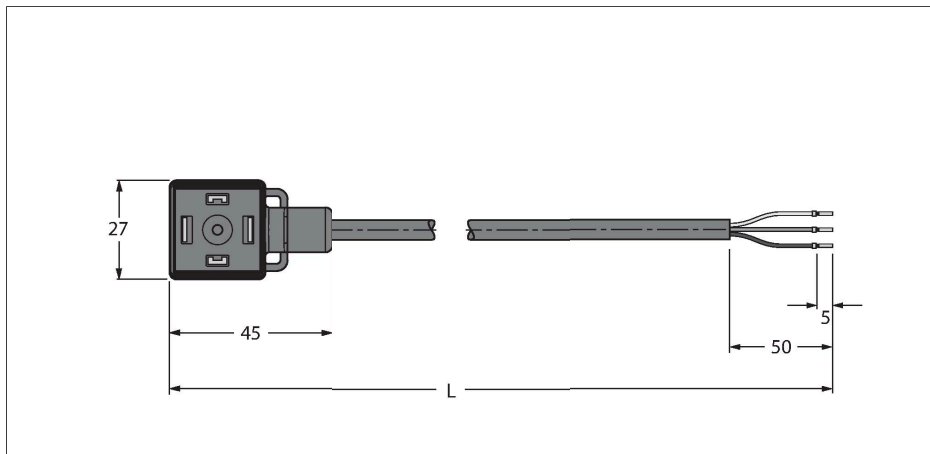


# VAS22-S80E-5/TEL

## ventilový konektor, typ A – Připojovací kabel



### Vlastnosti



- 2pinový + PE
- pouzdro dle DIN EN 175301-803
- RoHS
- stupeň krytí: IP65, IP67, IP68
- ochranný prvek: transilodiada
- materiál pláště: PVC
- barva pláště černá
- odolný vůči chemikáliím a oleji
- samozhášecí
- odolnost vůči kyselinám a louhům
- odolnost vůči mikrobům a hydrolyze
- bez LABS
- délka kabelu: 5 m

### Technické údaje

Typ	VAS22-S80E-5/TEL
ID č.	6606668
Počet pólů	2 + PE, PE přemostěna
Ochranný prvek	transilodiada
Indikace stavu výstupu	LED, žlutá / žlutá
Typ ochrany	IP65, IP67, IP68
Průměr kabelu	Ø 6.1 mm ±0.20
Délka kabelu	5 m
Materiál kabelu	PVC, černá
Izolace žil	PVC
Průřez žily	3 x 0.75 mm <sup>2</sup>
Konstrukce žily	24 x 0.195 mm
Barva žil	BN, BU, GNYE
<b>Elektrické vlastnosti při +20 °C</b>	
Jmenovité napětí	24 V
Zkušební napětí:	2000 V
Izolační odpor	> 1 MΩ/km
Vnitřní odpor	max. 57 Ω/km
<b>Mechanické a chemické vlastnosti</b>	
Poloměr ohybu (pevné umístění)	≥ 5 x Ø
Poloměr pohybu (pohyblivé umístění)	≥ 10 x Ø
v klidovém stavu	-40... +105 °C
v zatíženém stavu	0... +80 °C

### Zapojení kontaktů

