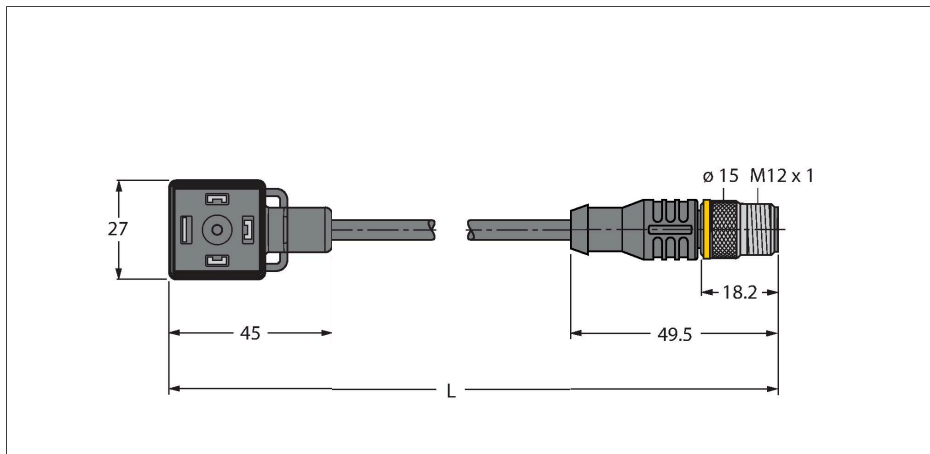


VAS04-K81E-0.6-RSC5T/TXL

Ventilový konektor, pouzdro A – Propojovací kabel



Vlastnosti



- ventilový konektor typ A 3pinový + PE
- dle DIN EN 175301-803
- v souladu s RoHS
- stupeň krytí: IP65, IP67, IP68
- bez ochranného obvodu
- zástrčka M12 přímá 4pinová + PE
- materiál pláště: PUR
- barva pláště černá
- vhodný pro vlečné řetězy
- odolnost vůči chemikáliím a olejům
- odolné UV a ozónu
- samozhášivý
- bez halogenů, silikonu, PVC a LABS
- délka kabelu: 0,6 m

Technické údaje

Typ	VAS04-K81E-0.6-RSC5T/TXL
ID č.	6606726
Konektor A	ventilový konektor, ventilový konektor A
Počet pólů	3+PE
Kontakty	kov, CuSn, stříbřeno
Držák kontaktů	plast, PA, černá
Tělo zásuvky	plast, TPU, černá / průsvitná
Ochranný prvek	bez ochranného obvodu
Těsnění	plast, TPU
Indikace stavu výstupu	LED, žlutá / zelená
mechanická životnost	> 100 cyklů
Stupeň znečištění	3
Typ ochrany	IP65, IP67, IP68, (montováno)
Konektor B	zástrčka, přímé
Počet pólů	4+PE
Průměr kabelu	Ø 5.2 mm ±0.20
Délka kabelu	0.6 m
Materiál kabelu	PUR, černá
Izolace žil	PP
Průřez žily	4 x 0.75 mm ²
Konstrukce žily	42 x 0.1 mm
Barva žil	BN, WH, BU, BK, GNYE
Elektrické vlastnosti při +20 °C	
Jmenovité napětí	24 V
Zkušební napětí:	2000 V
Proudové zatížení	4 A
Izolační odpor	> 1 MΩ/km

Zapojení kontaktů

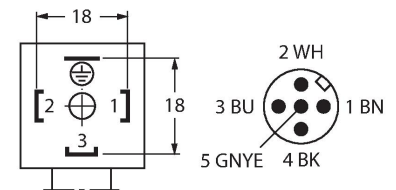
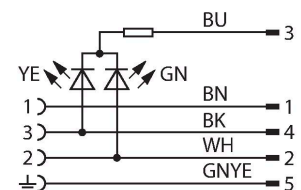


Schéma zapojení



Technické údaje

Izolační odpor	$\geq 10^8 \Omega$
Vnitřní odpor	max. 57 Ω/km
Mechanické a chemické vlastnosti	
Max.pevnost v tahu (statická)	$\leq 50 \text{ N/mm}^2$
Max.pevnost v tahu (dynamická)	$\leq 20 \text{ N/mm}^2$
Poloměr ohybu (pevné umístění)	$\geq 5 \times \varnothing$
Poloměr pohybu (pohyblivé umístění)	$\geq 10 \times \varnothing$
Cyklů ohybů	$\geq 3 \text{ mil.}$
Přípustné zrychlení	max. 5 m/s^2
Přípustná dráha pojezdu horizontálně	5 m (při 5 m/s^2)
Přípustná dráha pojezdu vertikálně	2 m (při 5 m/s^2)
Přípustná rychlost pohybu	3.3 m/s
Namáhání v krutu	$\pm 180 \text{ }^\circ/\text{m}$
v klidovém stavu	-40... +80 $^\circ\text{C}$
v zatíženém stavu	-30... +90 $^\circ\text{C}$
okolní teplota v pohybovém řetězu	-25... +60 $^\circ\text{C}$
Upevňovací šroub	mosaz, CuZn, niklováno